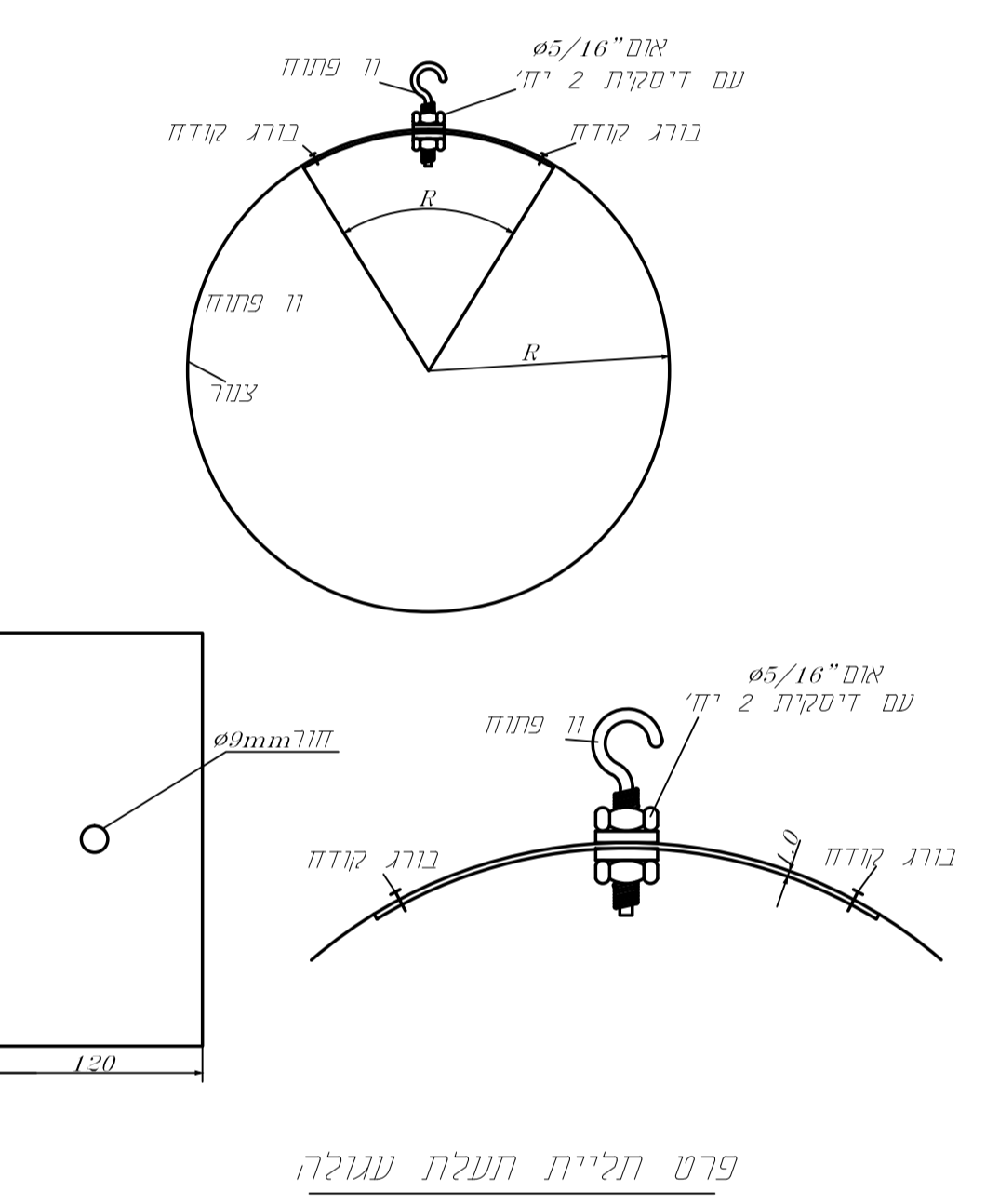


הערה: על ההבדל המבצע למיציא אישר מכוון ההקנים לפי תקן 1001 ישראלי ועל חשבונות על גבי מיוזג חייבים נבדקו עם ההשפעה הנותנת החשמל יתקו עם אינסטלטור ועל אחריותו ייחידות המיוזג יכללו אקטוס רחבה וכה

הערות: כל המעשים על רגל עם מיוזג חוזרת

- מקרא:
- ת.א.ג. - תריס איר קרי
- ת.א.ח. - תריס איר תרמי
- ת.א.צ. - תריס איר חוזר
- ת.י. - תריס יניקה
- ב.א. - כידוד אקוסטי
- ב.ת. - כידוד תרמי
- ל.ב. - קלא כידוד
- י. - מיזוג יתקו

- מפוז צידי מתאים לעלנה עגולה +60/20 ווסת מתאים לענה
- מפוז איר עול 10+ ווסת מתאים לענה
- מפוז איר תרמי 12/12+ ווסת
- מפוז איר תרמי 9/9+ ווסת
- מפוז איר צידי לאיר צח 10/10+ ווסת
- תריס יניקה עול 10+ ווסת
- תריס איר צח עם מסונן עם ווסת כמות
- תריס איר חוזר עם מסונן



הערה: יחי מיוזג עיליות יהיו בדירוג אנרגטי A

הערה: ליחי חוץ יותקו מפסק פקט על כבל הזנת חשמל ליחי שים לב: זרם צריכה לפאזה שלישית גדול משאר הפאזות

הערה: תעלות רפח מונחות על קונוולות פלדה אשר יסופקו ע"י רהבנן המבצע

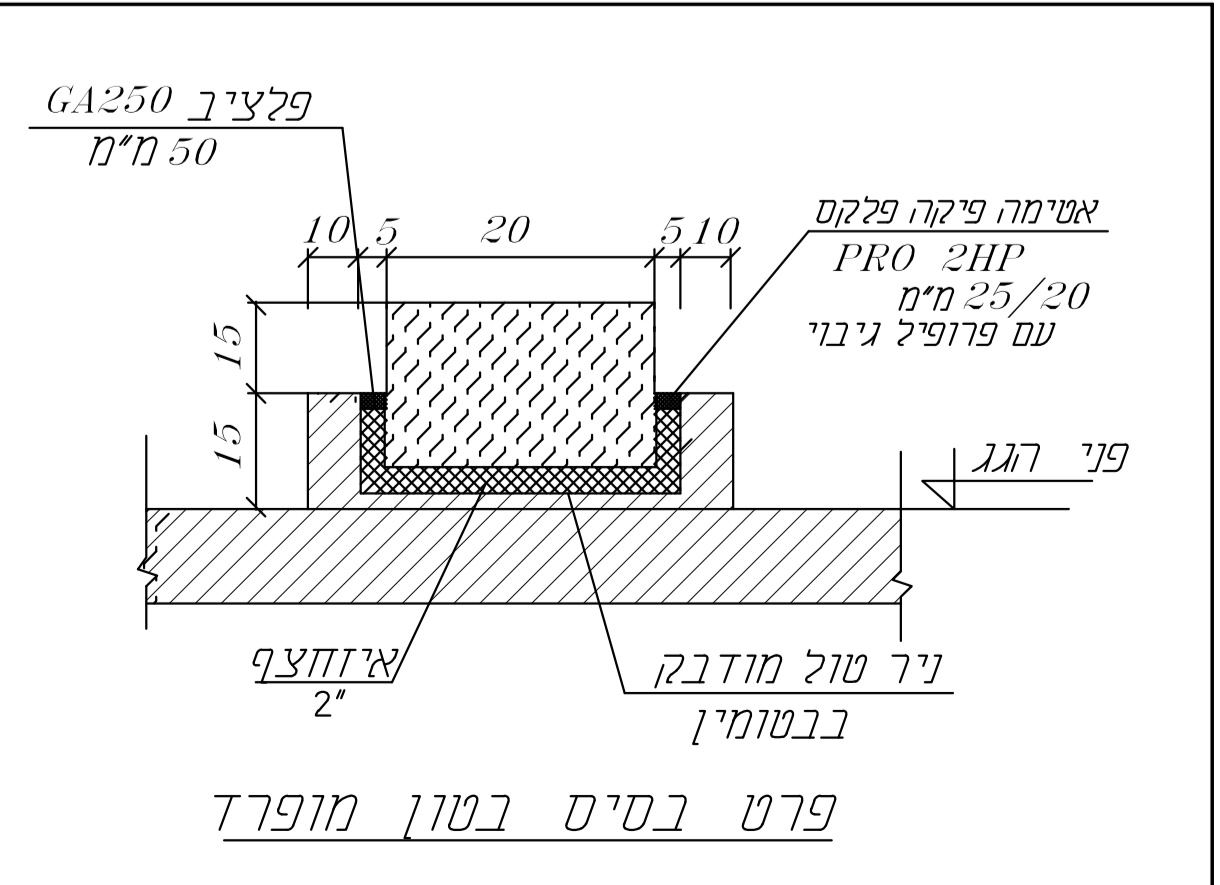
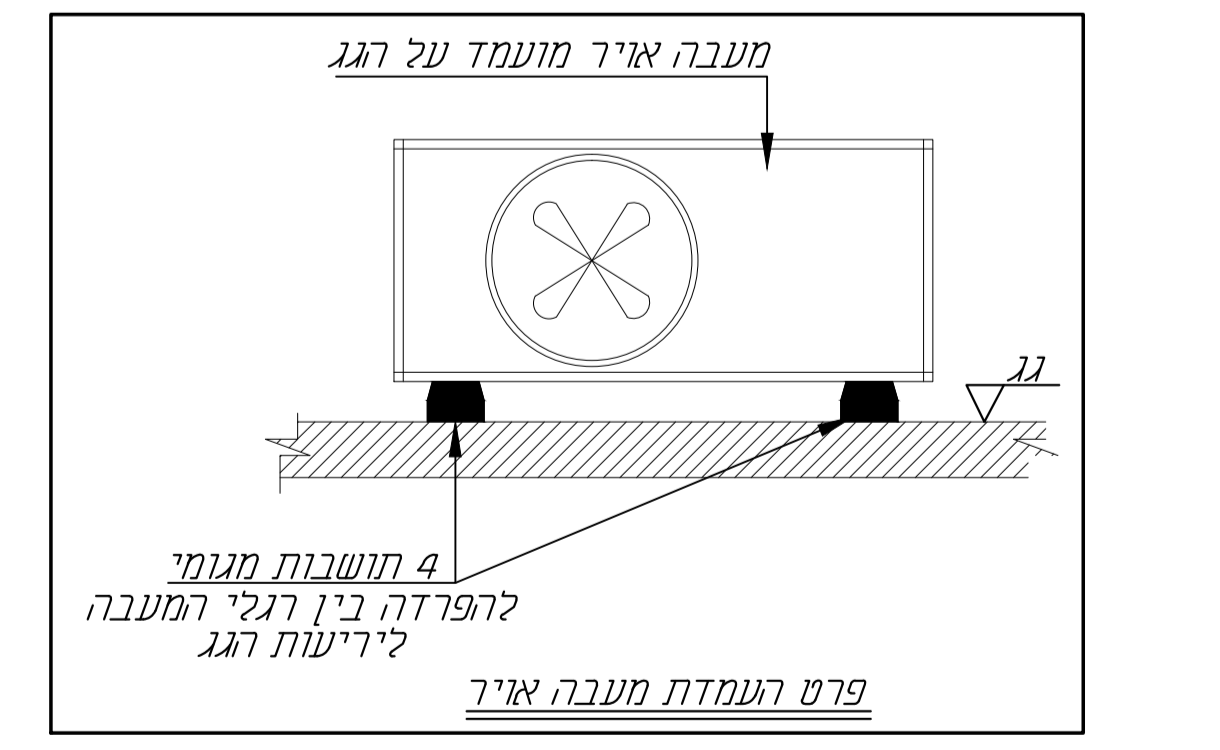
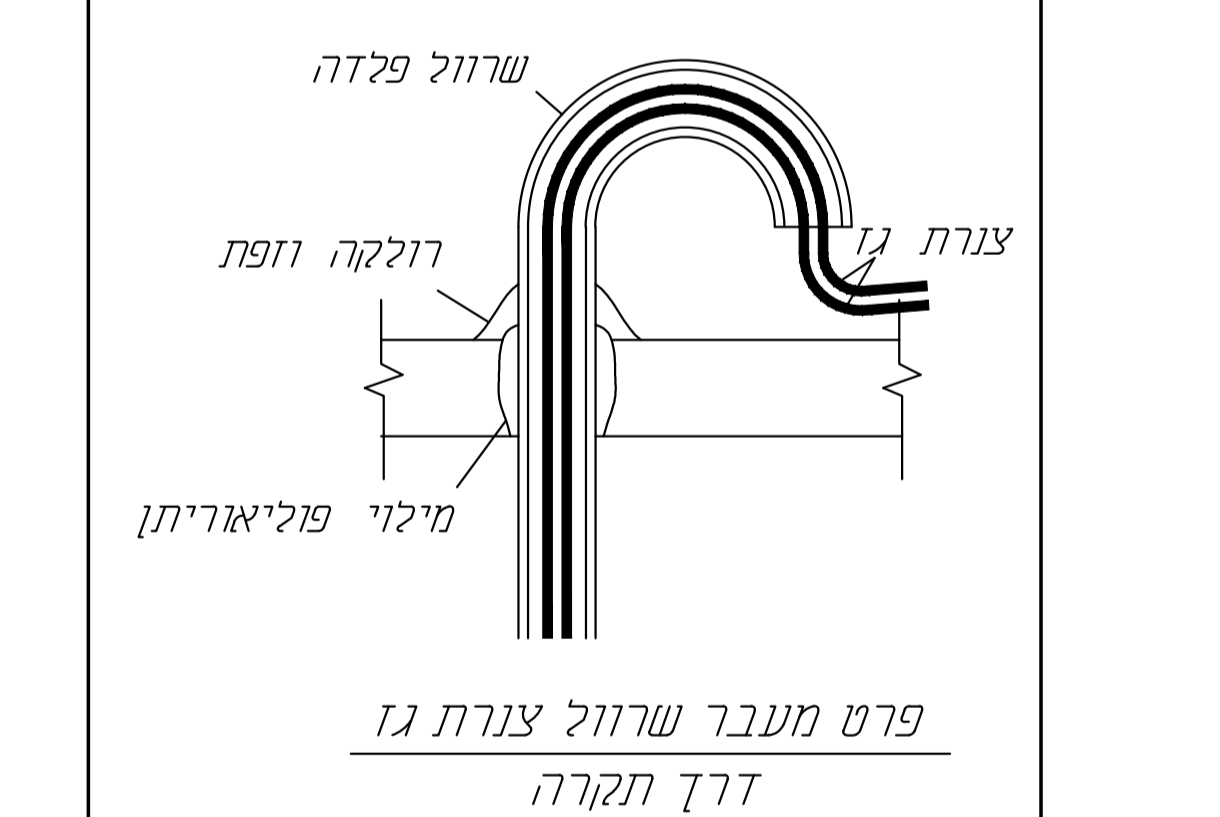
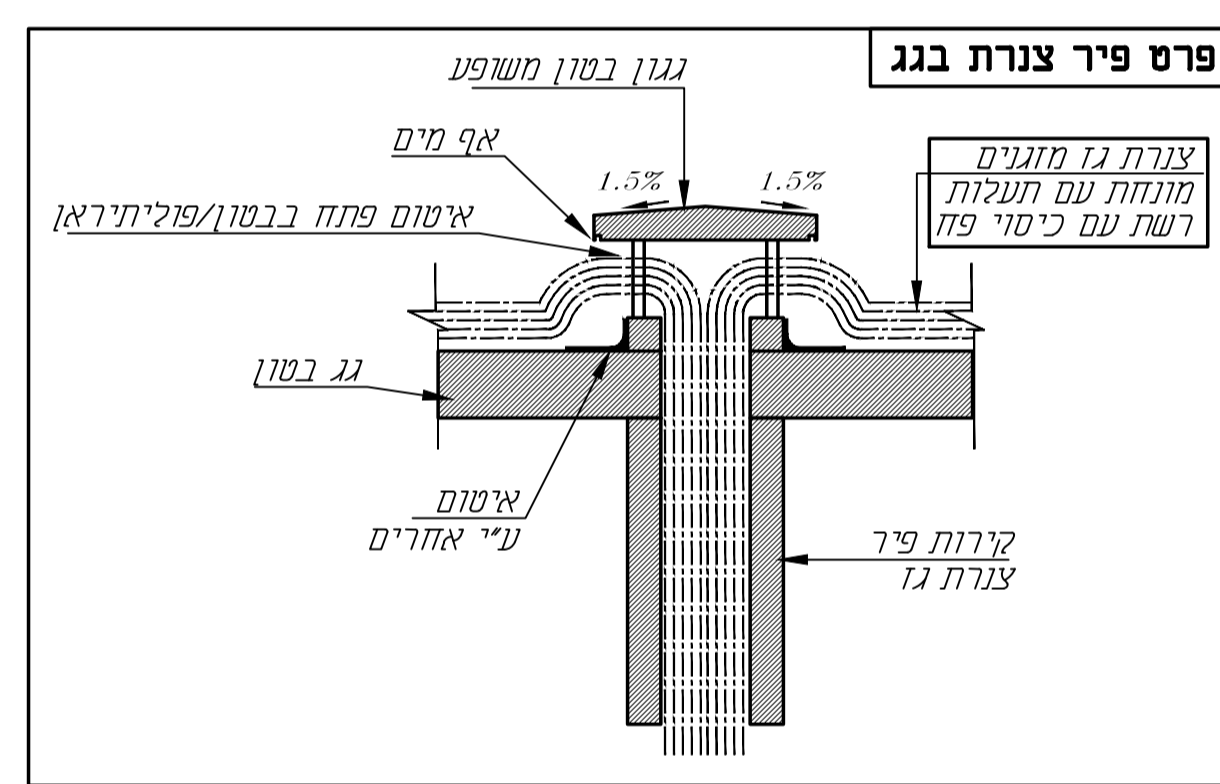
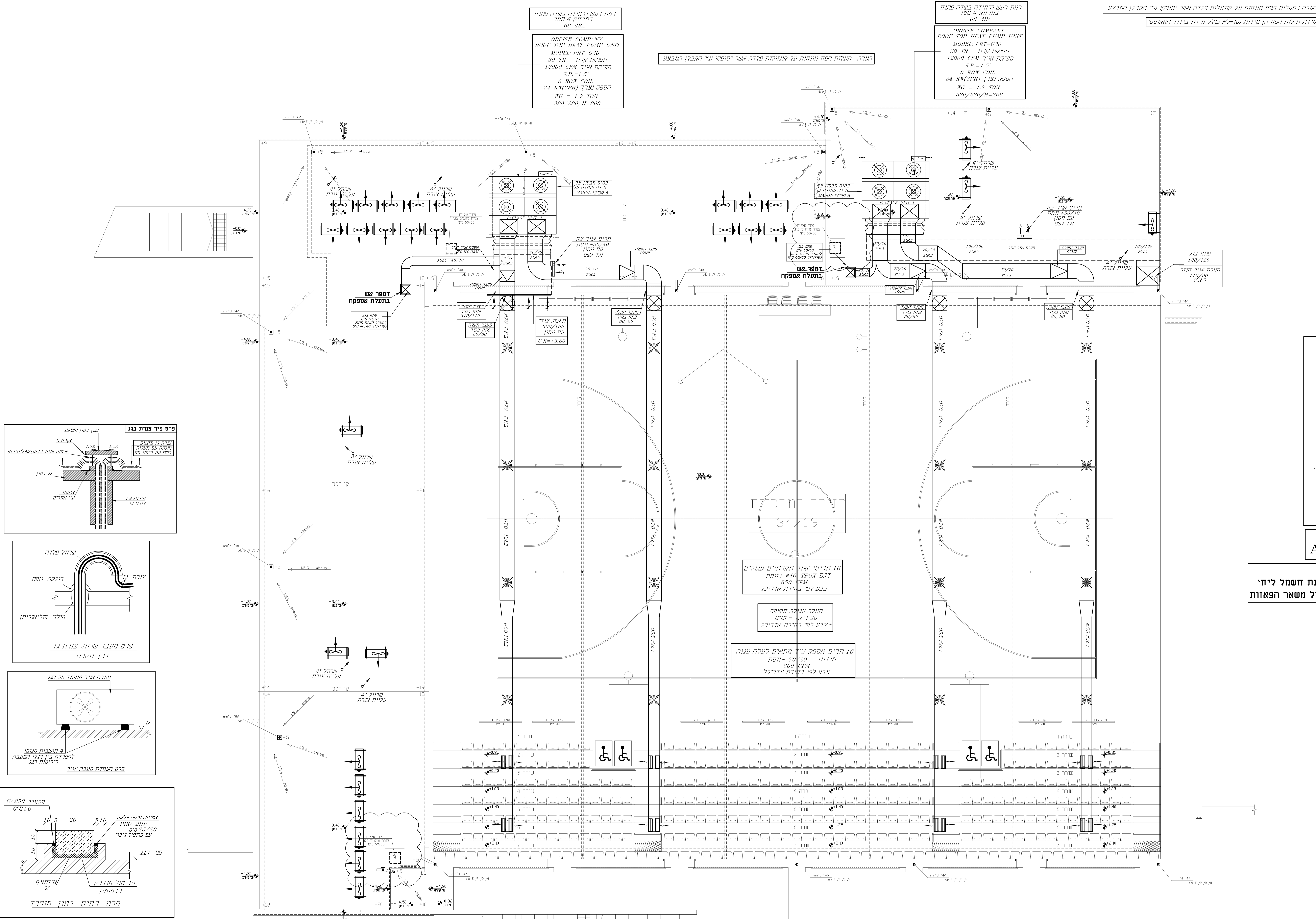
רמת רעש רחידה בשדה פתוח במרחק 4 מטר 68 dBA

רמת רעש רחידה בשדה פתוח במרחק 4 מטר 68 dBA

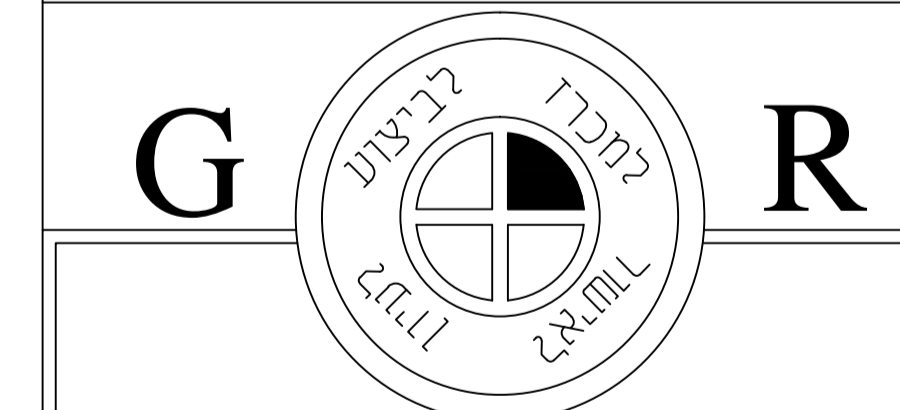
הערה: תעלות רפח מונחות על קונוולות פלדה אשר יסופקו ע"י רהבנן המבצע

ORRISSE COMPANY
ROOF TOP HEAT PUMP UNIT
MODEL: PRT-G30
30 TR
תפיקת קורר
12000 CFM
S.P.=1.5"
6 ROW COIL
המפקד בצד (RPH) 34
WG = 1.7 TON
320/220/H=208

ORRISSE COMPANY
ROOF TOP HEAT PUMP UNIT
MODEL: PRT-G30
30 TR
תפיקת קורר
12000 CFM
S.P.=1.5"
6 ROW COIL
המפקד בצד (RPH) 34
WG = 1.7 TON
320/220/H=208



גבן הנדסה יעוץ הנדסי



שם הפרוייקט
חטי"צ, חי' חוגים + אולם ספורט
אלפי מנשה

תוכן הגליון:
מעמי מיוזג אוויר
תכנית גרות

אדריכל: דאטום מהנדסים
ממיון: דאטום מהנדסים

גליון מס' 03
תאריך: 06.11.21
עוסק: 01
קניין: 150

Gaban Civil Eng
תכנון יעוץ הנדסי
מערכות אינסטלציה מניטרית
מיוזג אוויר + הסקה + בטיחות
כתובת: כפר סודיה ת.ד. 59 מילך 16950
054-695776 Fx: 04-6517415