

הערה: על להבלין המבצע להמציא אישור מכון התקנים לפי תקן 5801 ישראלי ועל חשבונו על גבינו רמיזת חתום בשם עם החשבוניא הנותן החשבת יתקן עם אוטומטטור ועל אחריותו יחידות רמיזון יכללו אלמנט הרעשה רכה

הערה: כל העובדים של רגג עם גומיות מחורצות

- מקרא:
- ת.א.ג - תריס איר קורי
- ת.א.ח - תריס איר תקריר
- ת.א.צ - תריס איר חוזר
- ת.א.ד - תריס איר צח
- ת.א.ה - תריס יניקה
- ב.א - בידוד אקוסטי
- ב.ת - בידוד תרמי
- ב.ב - בידוד בידוד
- ב.ג - בידוד ניקוז

מפני צידי מואים המעלה שניכה +60/20 והסת מתאים כגורה

מפני איר תקריר 12"/12" +08 והסת

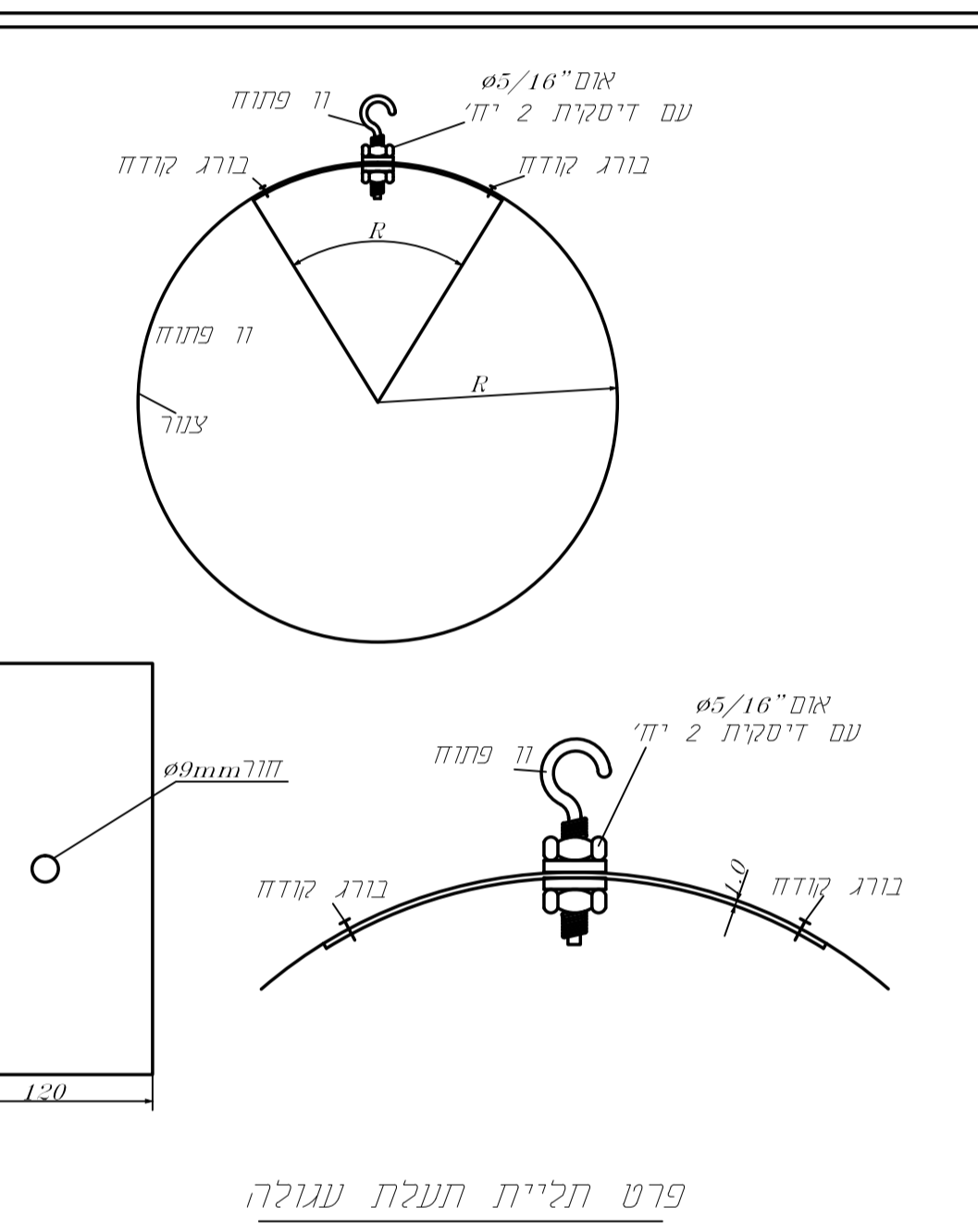
מפני איר תרמי 9"/9" +08 והסת

מפני איר צידי לאיר צח 20/10 +08 והסת

תריס יניקה עגול 16" +08 והסת

תריס איר חוזר עם מסנן עם והסת כמות

תריס איר חוזר עם מסנן



הערה: יחי מיוזג עיליות יהיו בדירוג אנרגטי A

הערה: ליחי חוץ יותקן מפסק פקט על כבל הזנת חשמל ליחי שים לב: זרם צריכה לפאזה שלישית גדול משאר הפאזות

הערה: תעלות רפח מונחות על קונוטות פלדה אשר יסופקו ע"י הרבלין המבצע

מידת תחילת רפח הן מידות נטו-לא כולל מידת בידוד האקוסטי

מפני צידי דגם תעלה אורזר שרתיים מותקן על חזית הרזר מותקן לתקרה אקוסטית 1000 Cfm ספיקתו S.p=0.75" 1.0 Kw(3ph) עם לוח חשמל והפעלה טימר הפעלה עם תריס אאוורזר מידות תריס פליטה 50/50 ס"מ

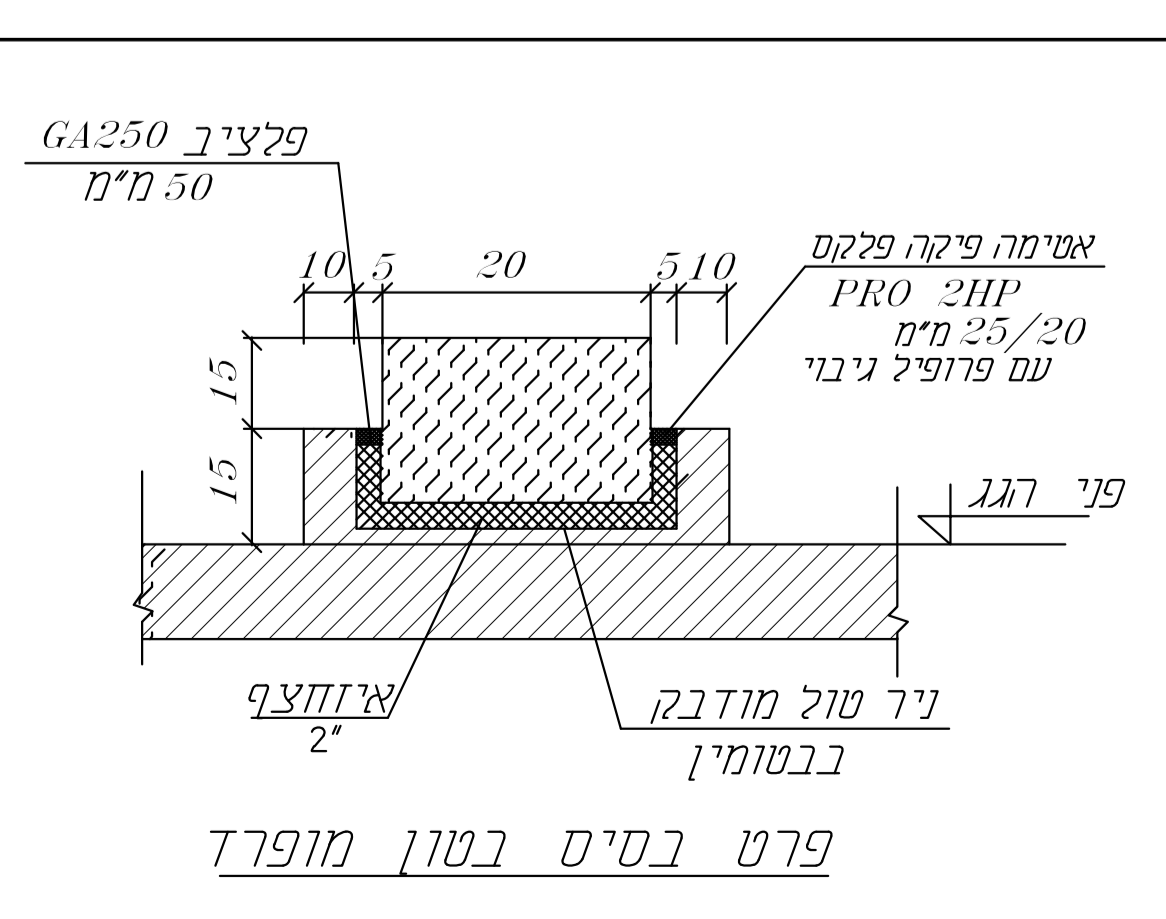
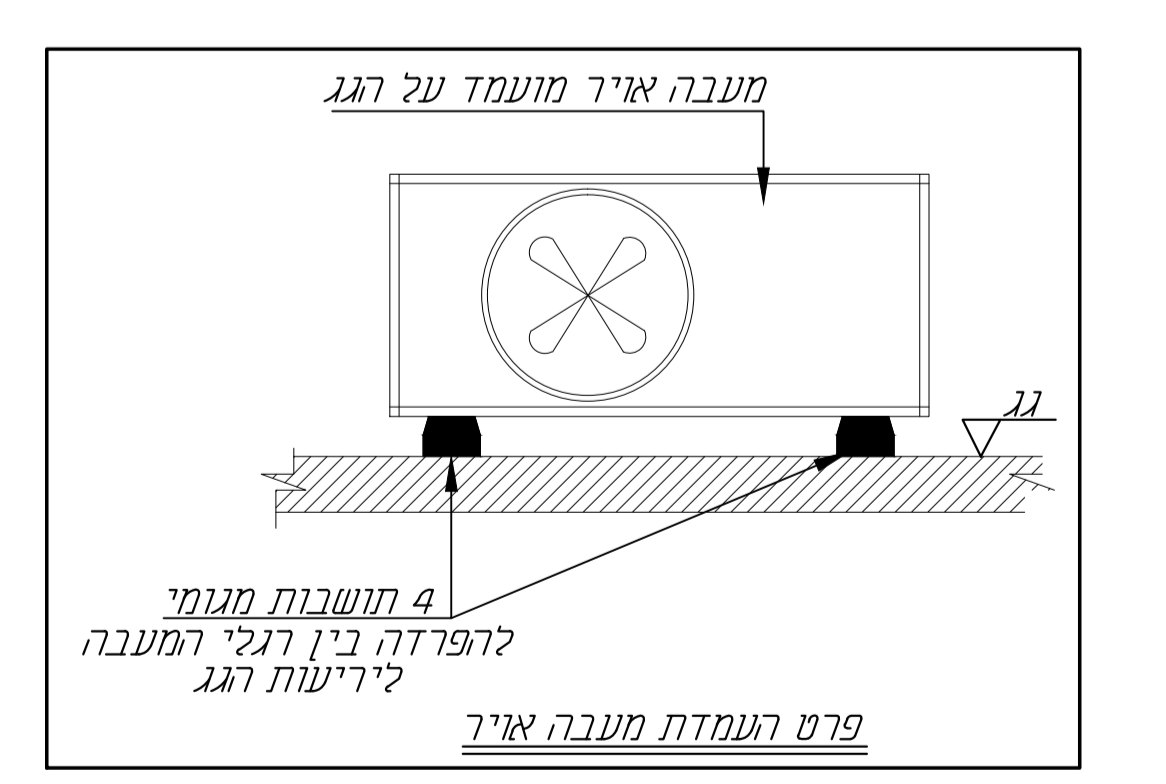
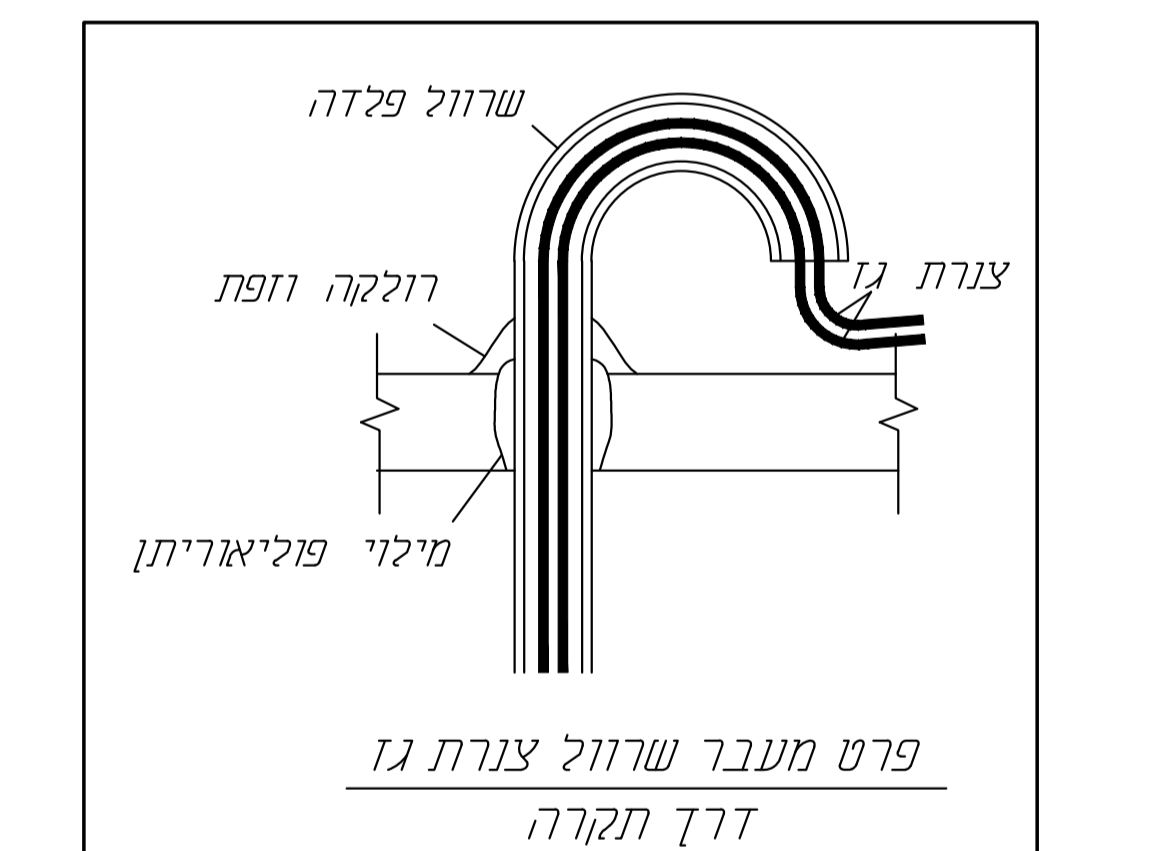
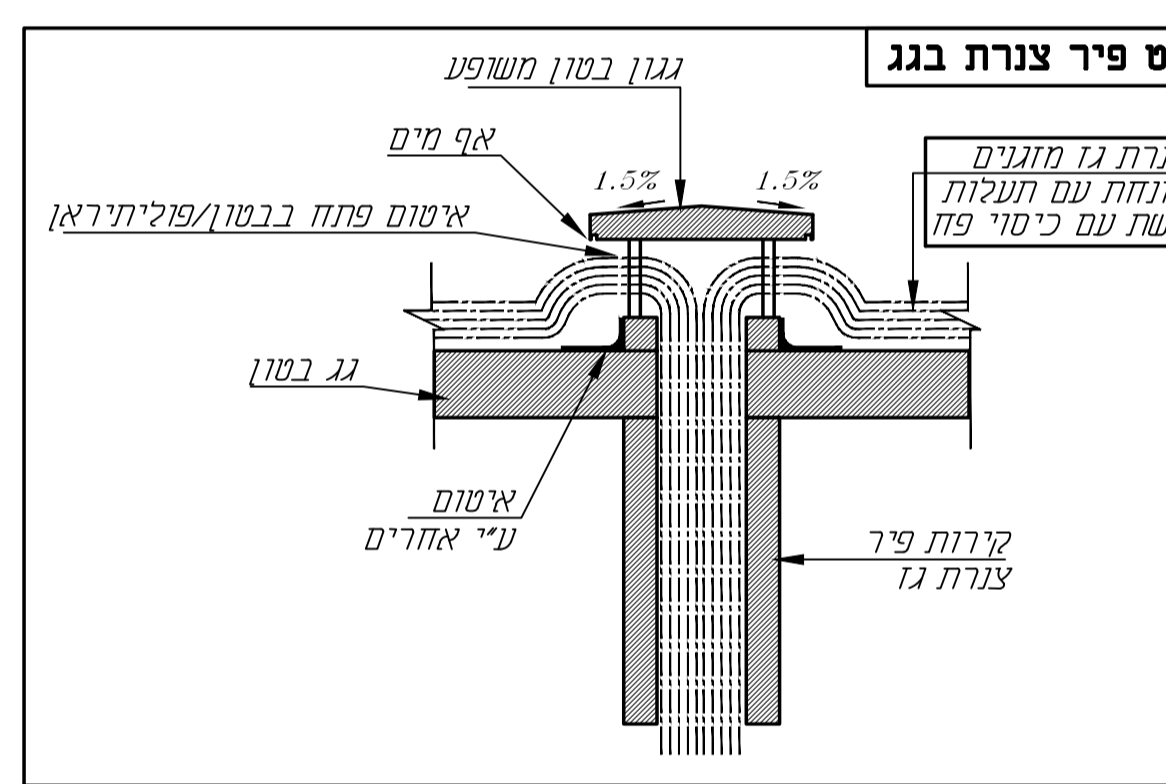
מפני צידי דגם תעלה אורזר שרתיים מותקן על חזית הרזר מותקן לתקרה אקוסטית 1000 Cfm ספיקתו S.p=0.75" 1.0 Kw(3ph) עם לוח חשמל והפעלה טימר הפעלה עם תריס אאוורזר מידות תריס פליטה 50/50 ס"מ

מפני צידי דגם תעלה אורזר שרתיים מותקן על חזית הרזר מותקן לתקרה אקוסטית 750 Cfm ספיקתו S.p=0.75" 1.0 Kw(3ph) עם לוח חשמל והפעלה טימר הפעלה עם תריס אאוורזר מידות תריס פליטה 50/50 ס"מ

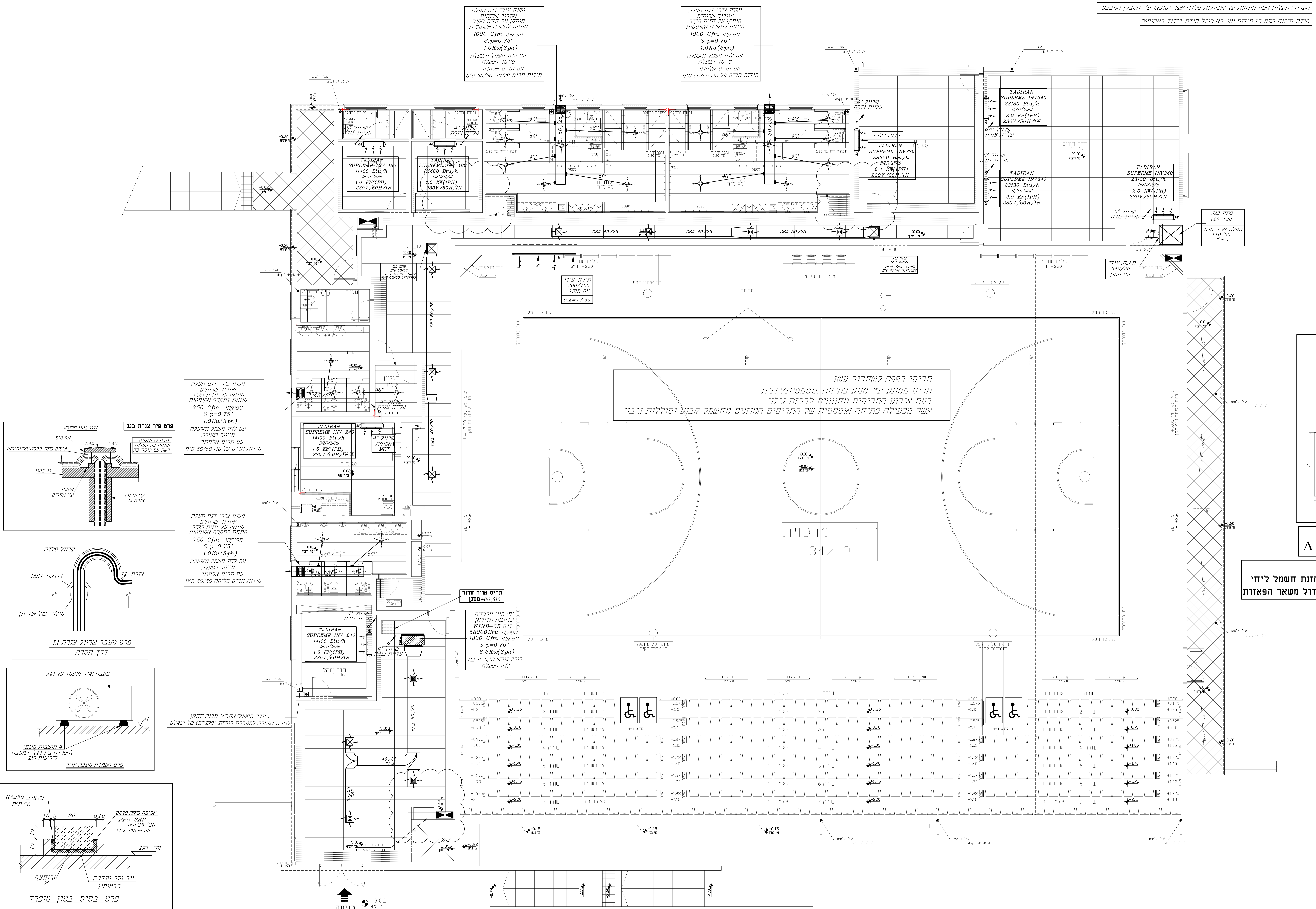
מפני צידי דגם תעלה אורזר שרתיים מותקן על חזית הרזר מותקן לתקרה אקוסטית 750 Cfm ספיקתו S.p=0.75" 1.0 Kw(3ph) עם לוח חשמל והפעלה טימר הפעלה עם תריס אאוורזר מידות תריס פליטה 50/50 ס"מ

תריס איר חוזר 60/60 סטטן

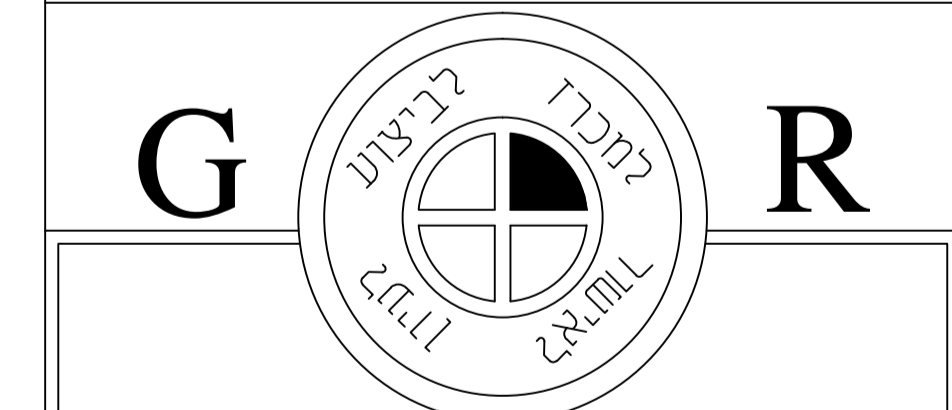
ית מיני תרכיבת כדומת תדיראן WIND-65 דגם 58000 Btu תפוקה 1800 Cfm ספיקתו S.p=0.75" 6.5 Kw(3ph) כולל גמיש תוקן חזר ברזר לוח הפעלה



פרט כניסה בשטח מופרד



גבן הנדסה יעוץ הנדסי



שם הפרוייקט חטייצ, חי' חוגים + אולם ספורט אלפי מנשה

תוכן הגליון: מעי מיוזג אווריר תכנית קי כניסה +0.00

אדריכל: דאטום מהנדסים מסין: דאטום מהנדסים

גליון מס' 02 (תאריך: 06.11.21) עבודת אחריות: 06.11.21

Gaban Civil Eng תכנון ויעוץ הנדסי מערכות אוטומטליזציה סטריטית מיוזג אויר + הסקה + בטיחות 054-6595776 FX: 04-6517415 כותב: כפר סודי (טל. 59 תל. 1990)