

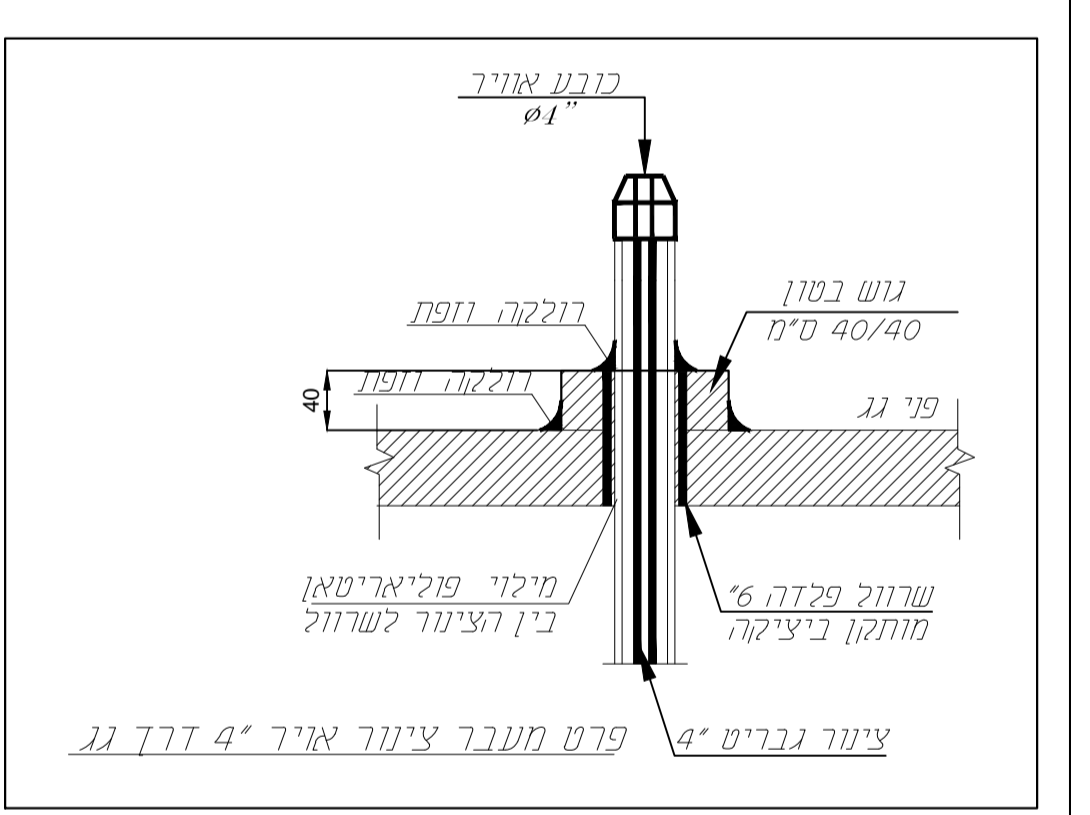
**הערות**  
 1. שיטת כל צורת הרוחב יורד 2.0%  
 2. חיבור לבד ביוב עדיין ולקו מים עדיין יבוצע בתאום אישור הרשות המוסמכת  
 3. צנור ביוב מותקן בקומת החצר בקוון ותחתיתו מותקנת בקוון 45 ס"מ מעלית כל אחת  
 4. גובהי המים במימון הרוחב האמיתי לאמפית ישו באמפיות קומתן באופן  
 5. הרוחב והקוון של הרוחב האמיתי לאמפית ישו באמפיות קומתן באופן  
 6. כל צורת הביוב במימון קו מים חדרים 0.5 מ"מ מעלית כל אחת  
 7. על קו המסלול מותקנת בובת מניעה ע"י סוכרתי או קטע בקו"מ של רצפת  
 8. לפני הרוחב ולקו"מ של קו המסלול 0.5 מ"מ מעלית כל אחת  
 9. צנורות דלוחין בצינור 40-60 מ"מ חצי הרוחב הממוצע  
 10. צנורות מים קרים וצנורות מים חמים בצנור מ"מ צנורות יחד מ"מ MultiGel/A.P.  
 11. גובה המסלול מותקן מותקן עם הרוחב  
 12. המסלול בחדר שדה כביש היה המסלול ב"ב ורשאר ב"ב ב"ב

**מקרא ביוב:**

- קו"מ
- קו"מ
- מחוסם רצפה
- מחוסם חוץ
- מחוסם רצפה
- צנור דלוחין ואויר
- ע"ת ענדה בתוך הקנה של הקנה
- ע"ת ענדה מתחת לאו שוב בתפר
- ידידת ענדה בתוך הקנה של הקנה
- ידידת ענדה מתחת לאו שוב בתפר
- שוחח ביוב מותקנת ע"ת המסלול
- צנור שפכני ויש דלוחין מסיילינג
- באמצעות קנה יבנה יבנה או שפכני ויש דלוחין
- קו"מ של ענדה מתחת לאו שוב בתפר
- קו"מ של ענדה מתחת לאו שוב בתפר

**מקרא מים:**

- קו אמפית מים כ"ב יום
- מנוח בקו"מ
- קו אמפית מים צריכה תחת בקו"מ
- ברז יומה
- צנור מים חמים-מולטיג'ול Aw-016
- צנור מים קרים-מולטיג'ול cw-025



**גבן הנדסה יעוץ הנדסי**

**G R**

**שם הפרוייקט**  
**חסייץ, חי חוגים + אולם ספורט**  
**אלפי מנשה**

**תוכן הגליון:**  
**מערכת אינסטלציה**  
**גגות**

**אדריכל: דאטום מהנדסים**  
**מוזין: דאטום מהנדסים**

גליון מס' 05  
 תאריך: 6.11.21  
 עוסק: 150  
 מרחוק: 01

**Gaban Civil Eng**  
**תכנון ויעוץ הנדסי**  
**מערכת אינסטלציה מניטרית**  
**מיוזג אויר + הסקה + בטיחות**

054-6595776 Fx: 04-6517415  
 כתובת: כפר סורוקא ת.ד. 59 מ"מ 16950

**תכנית שיפועי גגות - במפלס: +10.40**  
**קו"מ 1:50**