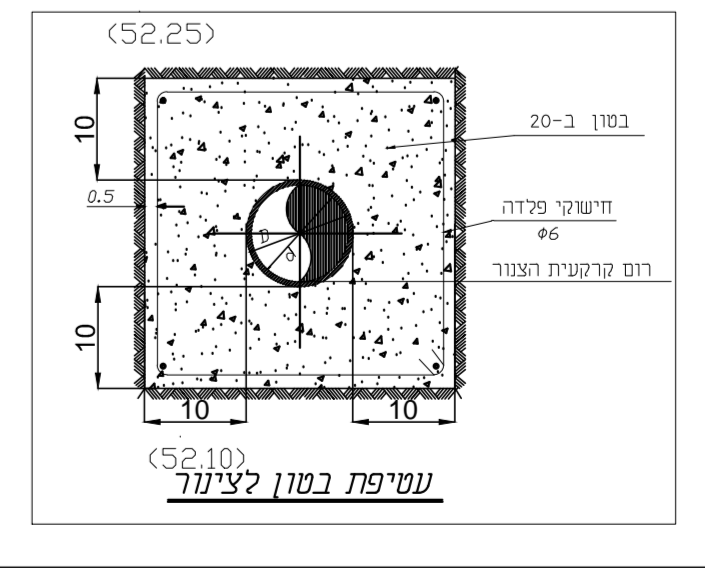
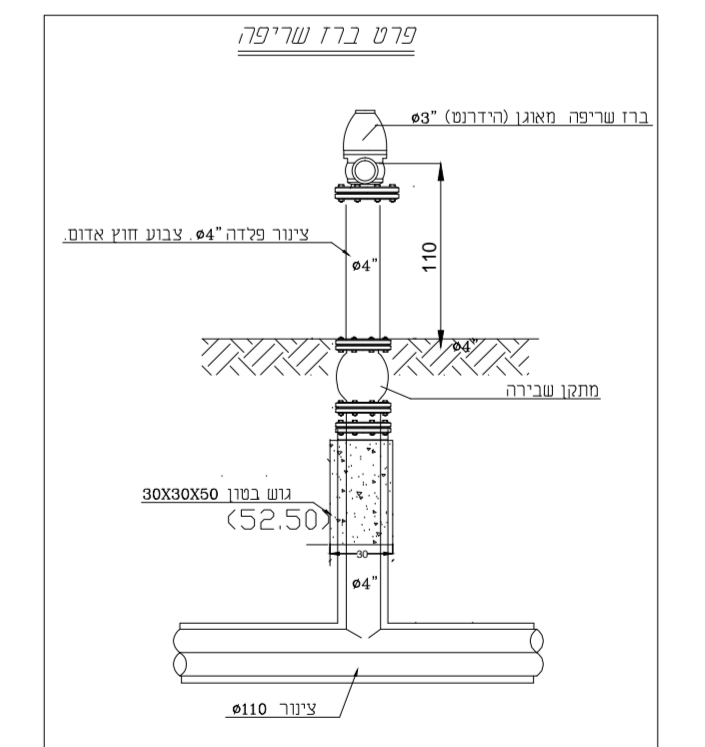
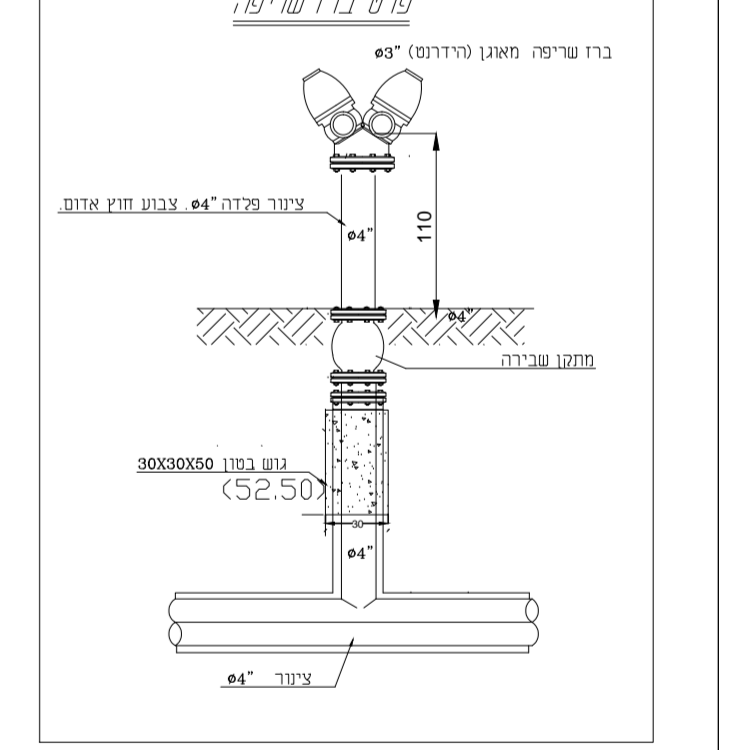
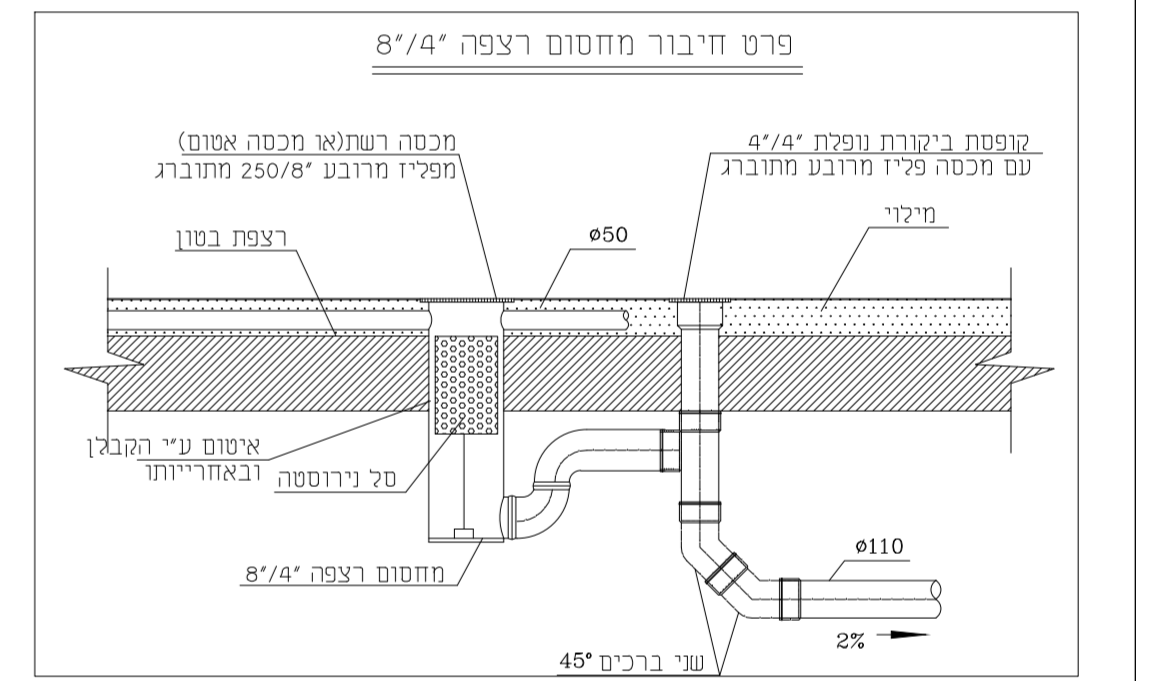
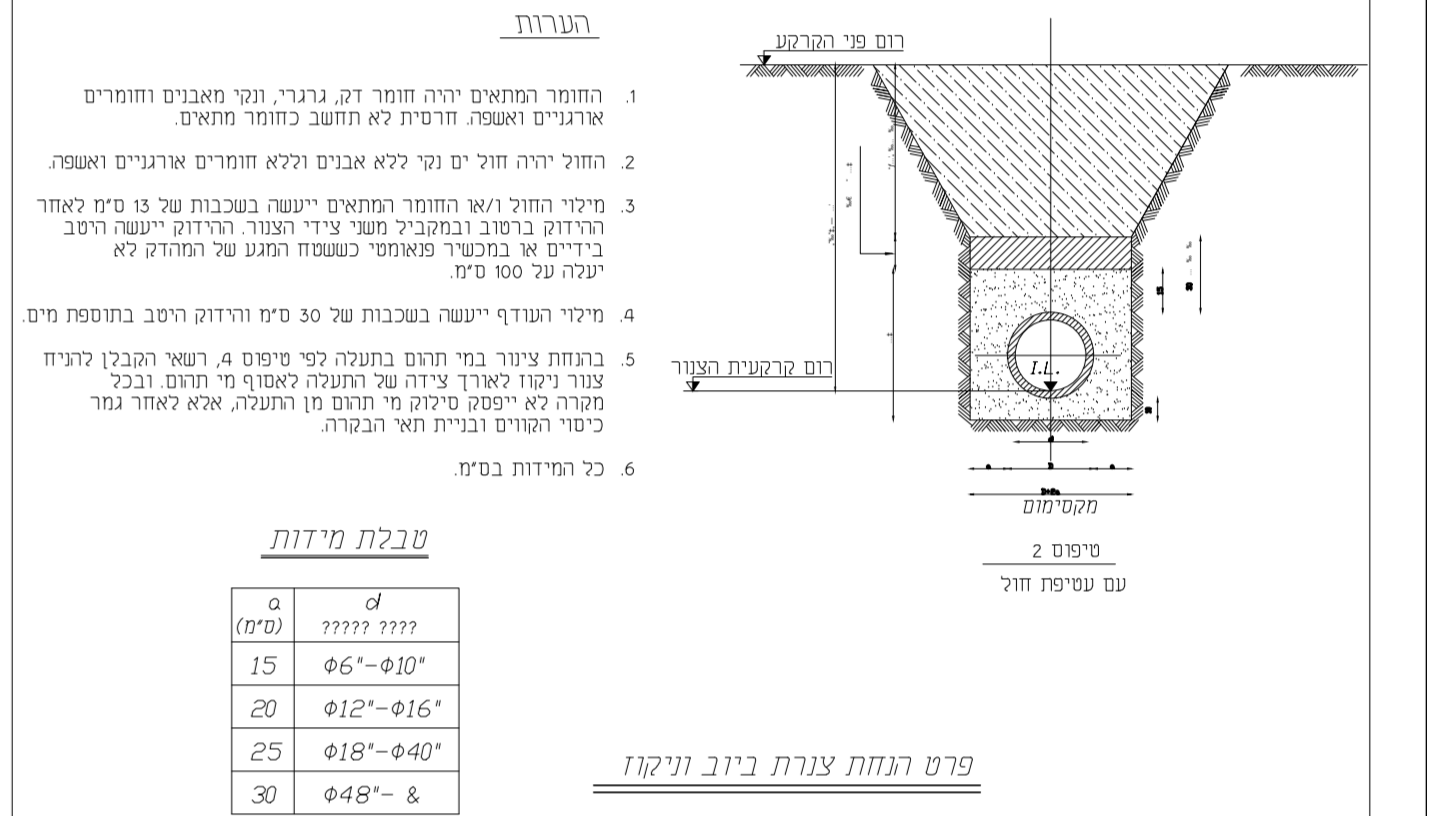
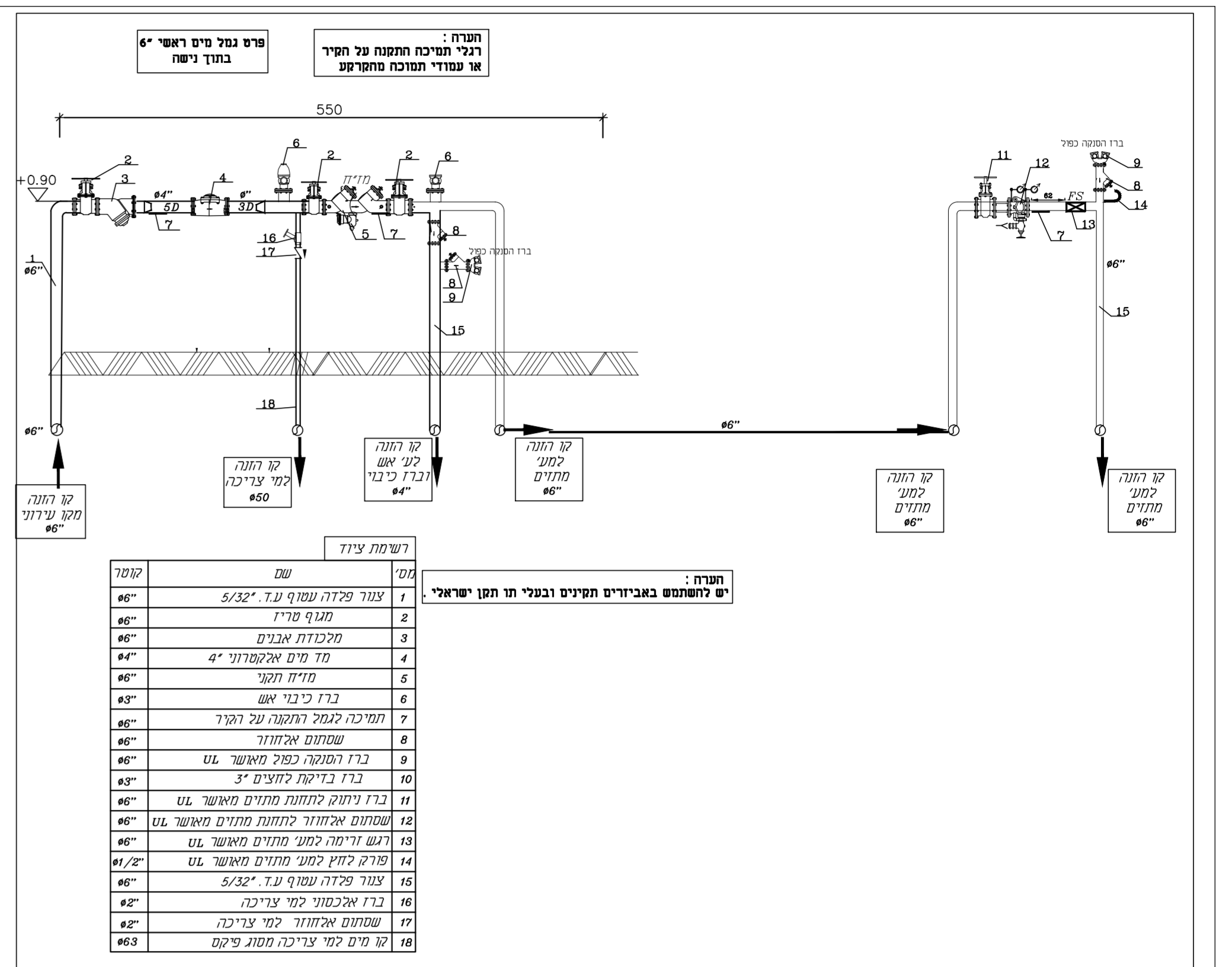


תוכנית פרויקט מס' 156-8-3-115
 00.00 מ"ל



גבן הנדסה יעוץ הנדסי

G R

שם הפרוייקט
 זמיון, זיו, זיונים + אוליס ספורט
 אלפי מנחה

תוכן האגיון:
 מערכת אינטגרציה
 פיתוח-מפרט מ' כניסה
 אדריכלי- דאטום מנהלים
 זמיון: דאטום מנהלים

תכנון ויעוץ הנדסי
 מערכת אינטגרציה מומחית
 מיון ארכיטקטורה מומחית

504-659576, 04-653745
 תחנת לשר ספורט 18 ת"ד 8500