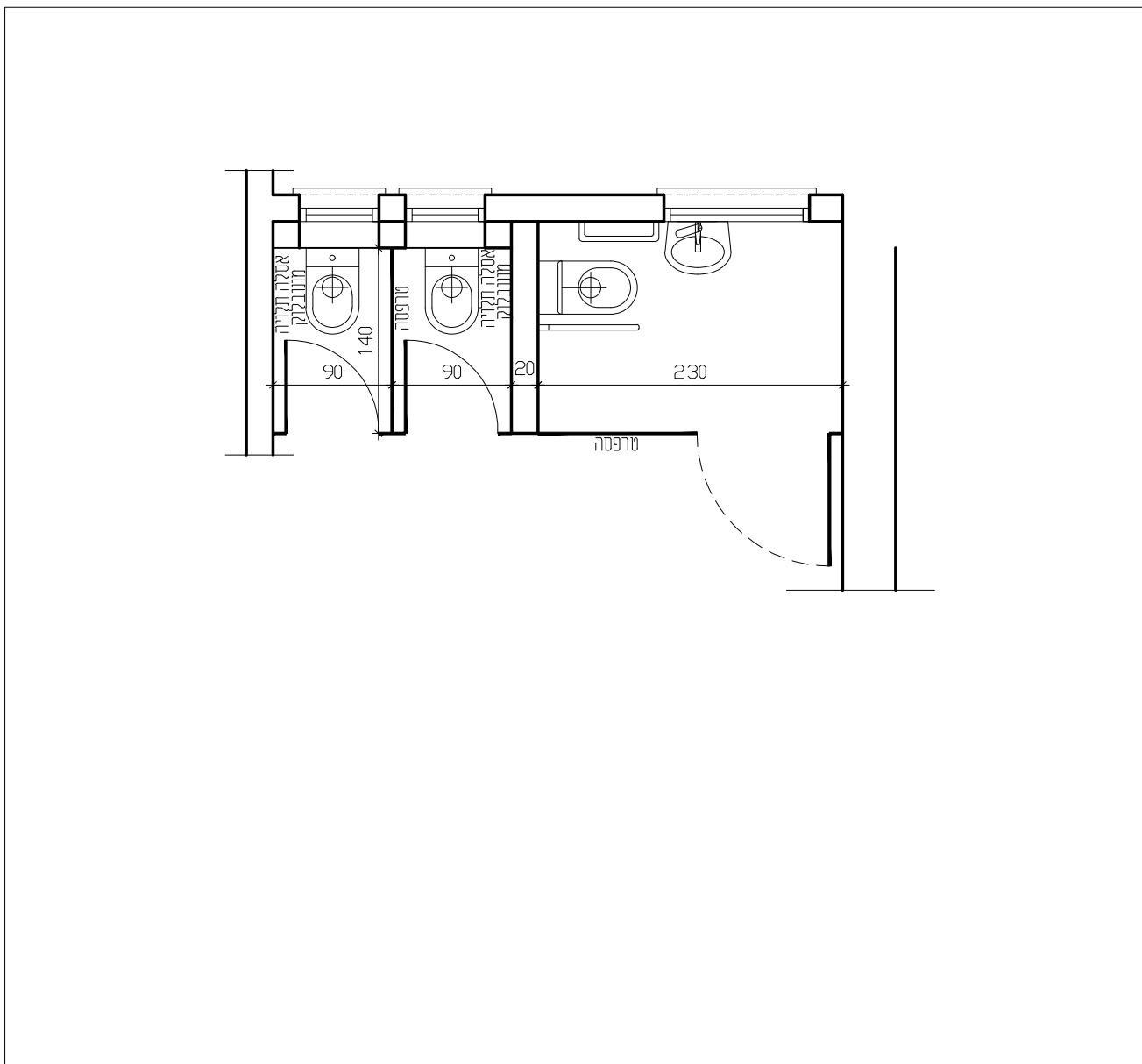


מבנה חטי"צ + אולם ספורט וחדרי חוגים - אלפי מנשה
 תש"א: משרד הנדסה
 רשימת נגרות
 חטי"צ: RS-NG-02
 קנה מידה: 1:50
 חומרי: אלפי מנשה
 אדריכל אחראי: סלטיביל עומרי
 קובץ: DA-02001-01
 חטי"צ: 02/001
 מחזורי: 01
 תאריך: 15/11/2021

DATUM Eng Ltd
 Engineering Services And Consulting
 P.O.Box 132
 Kirat Kana 16930 | Tel: 04-6419957 | Fax: 04-641646 | Email: Datum@datum-eng.com

טרספה שרותים-חטי"צ 3/04



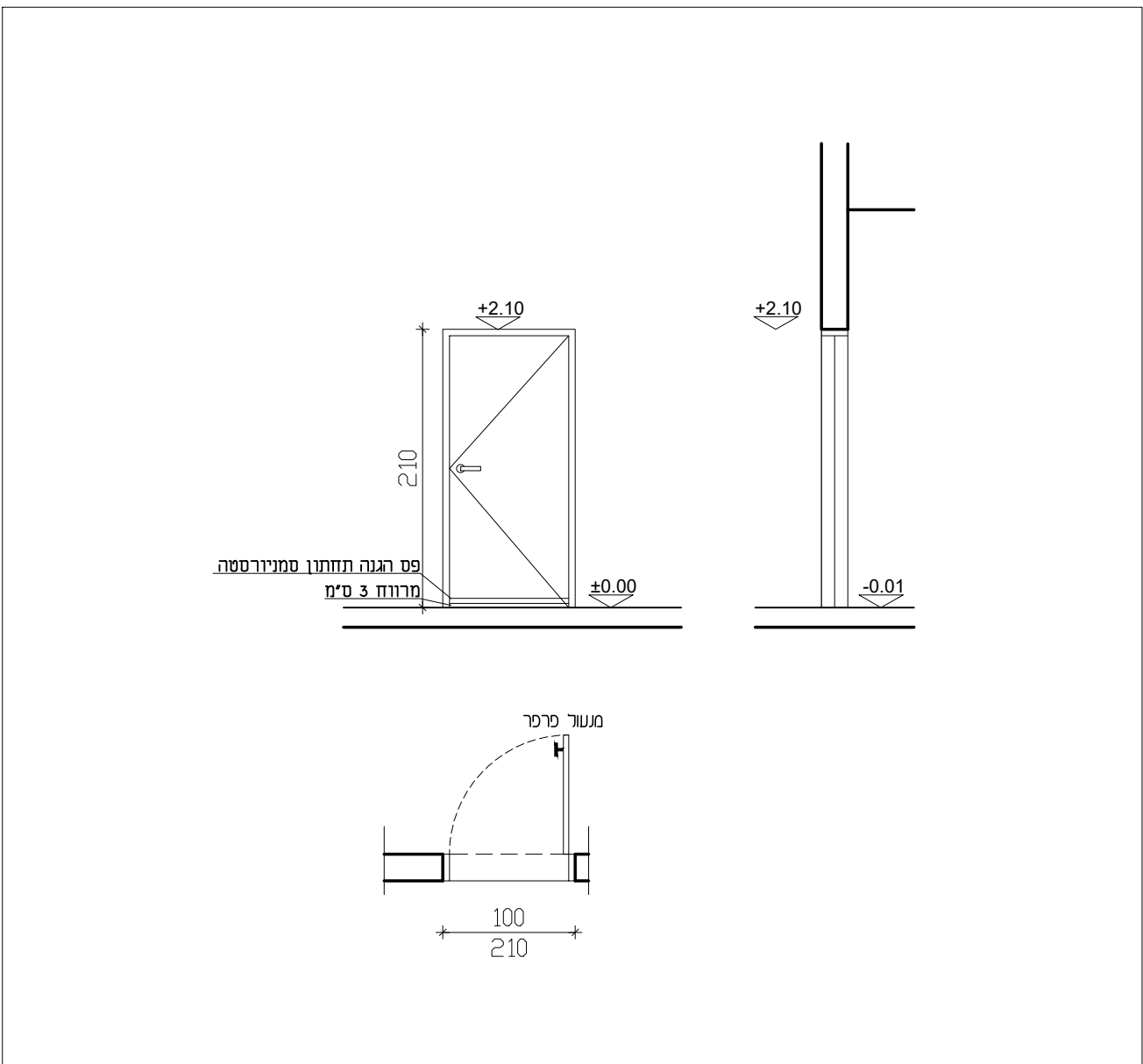
מערכת תאי שירותים (עשוי מ טרספה עובי 12 מ"מ) מורכב ממחיצה ודלת תא נכיס באורך 230 ס"מ ועוד 2 מחיצות עומק עם חזית ודלת לשתי תאים גובה 200 ס"מ כולל 20 ס"מ הגבהה לרבות מגן אצבעות חרושתי בנוי בכנף הדלתות

קומפ', חלוקה לפי שרטוט.

2 יח' קומפ'

גוון בהתאם לבחירת אדריכל

דלת שרותים 100/210 ס"מ 3/03



דלת עץ עם מילוי פלקסבורד 100% חד כנפית עם ציפוי פורמיקה משני הצדדים כולל קנט עץ גושני מארבע צדדים, משקוף פח מגולוון עובי 2 מ"מ צבוע, כולל מנעול פרפר.

100/210 ס"מ

8 יח'

כנף- ציפוי פורמיקה משני הצדדים כולל קנט עץ גושני מארבע צדדים. לפי בחירת אדריכל. משקוף פח מכופף בעובי 2 מ"מ עם 3 צירים וגומיות אטימה גמר- צבע יסוד נקשר לגיליון מסוג וושפרמייר או ש"ע צבוע גמר בפוליאור טמבור או ש"ע 3 שכבות גוון- לפי בחירת אדריכל

זוג ידיות מנוף עם רוזטה עגולה ומגן צילנדר יצרן יאלי מנעול צילנדר (מסטר קיי) כולל מנעול פרפר איטומים-גומיית בלימה היקפית במשקוף סטופר קיר לכנף מסוג hoger 255s מחזיר שמן הידראולי, מגן אצבעות דוגמת ' שהרבאני עומד בת"י 6185.

תיאור גרפי

תיאור מילולי

מידות

כמות

גמר

פירזול

הערות:
 - על הקבלן להכין תכניות ופרטי ביצוע אשר יוגשו לבדיקה ולאישור יועץ הנגישות והאדריכל לפני היצור.
 - במקרה של אי התאמה/סתירה בין התיאור לתקן, הקובע הוא התקן. באחריות הקבלן לעמוד בכל התקנים הנדרשים.
 - כל מידות הפתחים הן מידות פתח בנייה.
 - יש לספק "רב מפתח" (מאסטר-קי) המתאים לכל המנעולים.
 - פס נירוסטה 316 תחתון מעוגן באופן סמוי ושטוח עם מישור הפורמאיקה.