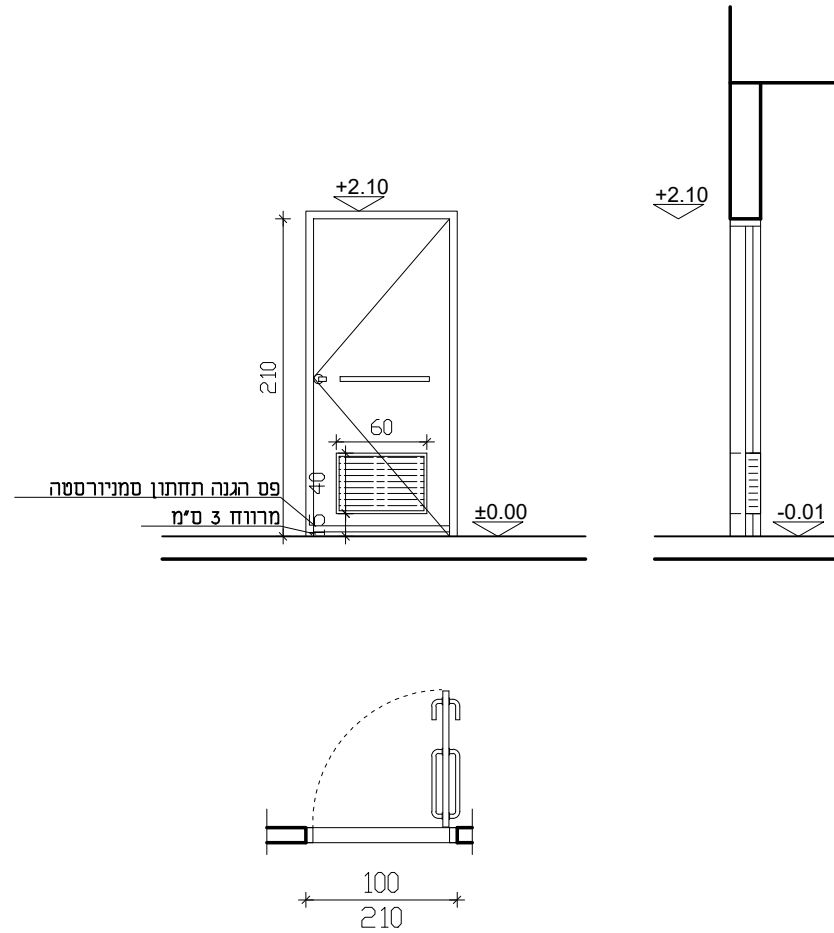


מבנה חטי"צ + אולם ספורט וחדרי חוגים - אלפי מנשה
 משרד: רשימת נגרות
 חטי' גליון: RS-NG-04
 קנה מידה: 1:50
 חטי' אלפי מנשה
 אדריכל אחראי: סלטיביל עומרי
 קובץ: DA-02001-01
 חטי' עבודה: 02/001
 מחזור: 01
 תאריך: 15/11/2021

DATUM Eng Ltd
 Engineering Services And Consulting
 P.O.Box: 132
 Tel: 04-6419957 | Fax: 04-641646 | Kar Kana 16990 |
 E-Mail: Datum@datum-eng.com

דלת שיירותי נכים 100/210 ס"מ



דלת עץ עם מילוי פלקבורד 100% חד כנפית עם ציפוי פורמיקה משני הצדדים כולל קנט עץ גושני מארבע צדדים פורמיקה לכל רוחב הדלת, משקוף פח מגולוון עובי 2 מ"מ צבוע, משקוף פח מגולוון עובי 2 מ"מ צבוע. עם תריס רפה במידות 40/60 ס"מ מאלמיניום כוללדיית אחיזה (מניורסטה) לנכים משני הצדדים, מנעול תפוס / פנוי

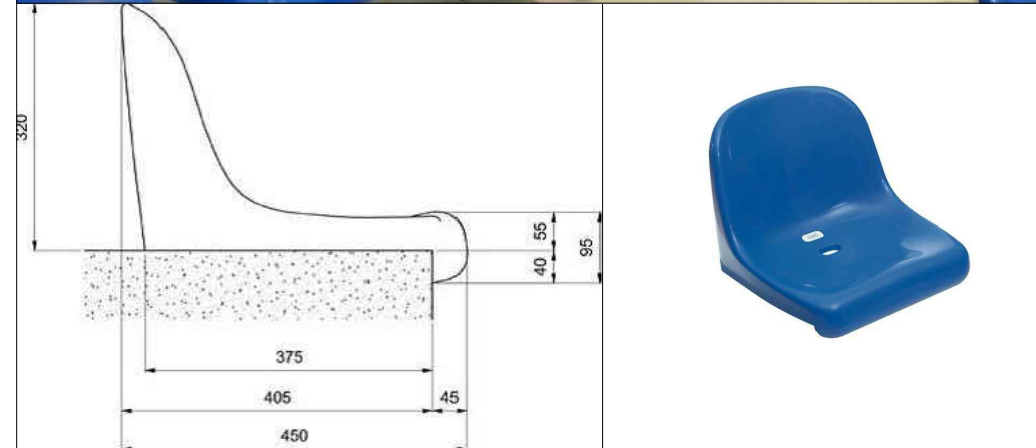
100/210 ס"מ
 2 יח'

ציפוי פורמיקה לפי בחירת אדריכל

חומר-משקוף פח פלדה מכפוף ומגולוון בעובי 2 מ"מ עם שן לחיבור עם טיח ועם גומיות אטימה רצפה עבור צירי פרפר מוברגים עם קופסאות מגן כל הפרט של רינגל דגם 1205 גמר-צבע יסוד נקשר לגיליון מסוג ושפרמייר או ש"ע צבוע גמר בפוליאר טמבור או ש"ע 3 שכבות גוון-לפי בחירת אדריכל

צלינדר עם מסטר קיי, מנעול תפוס / פנוי (פרפר) ידיות ניוורסטה אנטי ונדלי, לפחות 3 צירים לדלת, גומיית בלמה הקפית במשקוף זוג ידיות מנוף עם רוזטה עגולה ומגן צילנדר יצרן יאלי איטומים-גומיית בלימה היקפית במשקוף סטופר קיר לכנף מסוג hoger 255s מחזיר שמן הידראולי, מגן אצבעות דוגמת ' שהרבאני

מושב טריבונות-אולם ספורט



מושב פלסטי מסוג NOVANTA 3
 מק"ט מגנלי MLVENELLI FRUV 3

גב מושב: 32 ס"מ. רוחב המושב: 44 ס"מ. אורך מושב: 45 ס"מ.
 394 יח'

גוון בהתאם לבחירת אדריכל

בהתאם להראות היועץ ובאישור האדריכל.

תיאור גרפי

תיאור מילולי

מידות

כמות

גמר

משקוף

פירזול

הערות:

- על הקבלן להכין תכניות ופרטי ביצוע אשר יוגשו לבדיקה ולאישור יועץ הנגישות והאדריכל לפני היצור.
- במקרה של אי התאמה/סתירה בין התיאור לתקן, הקובע הוא התקן. באחריות הקבלן לעמוד בכל התקנים הנדרשים.
- כל מידות הפתחים הן מידות פתח בנייה.
- יש לספק "רב מפתח" (מאסטר-קי) המתאים לכל המנעולים.
- פס נירוסטה 316 תחתון מעוגן באופן סמוי ושטוח עם מישור הפורמאיקה.