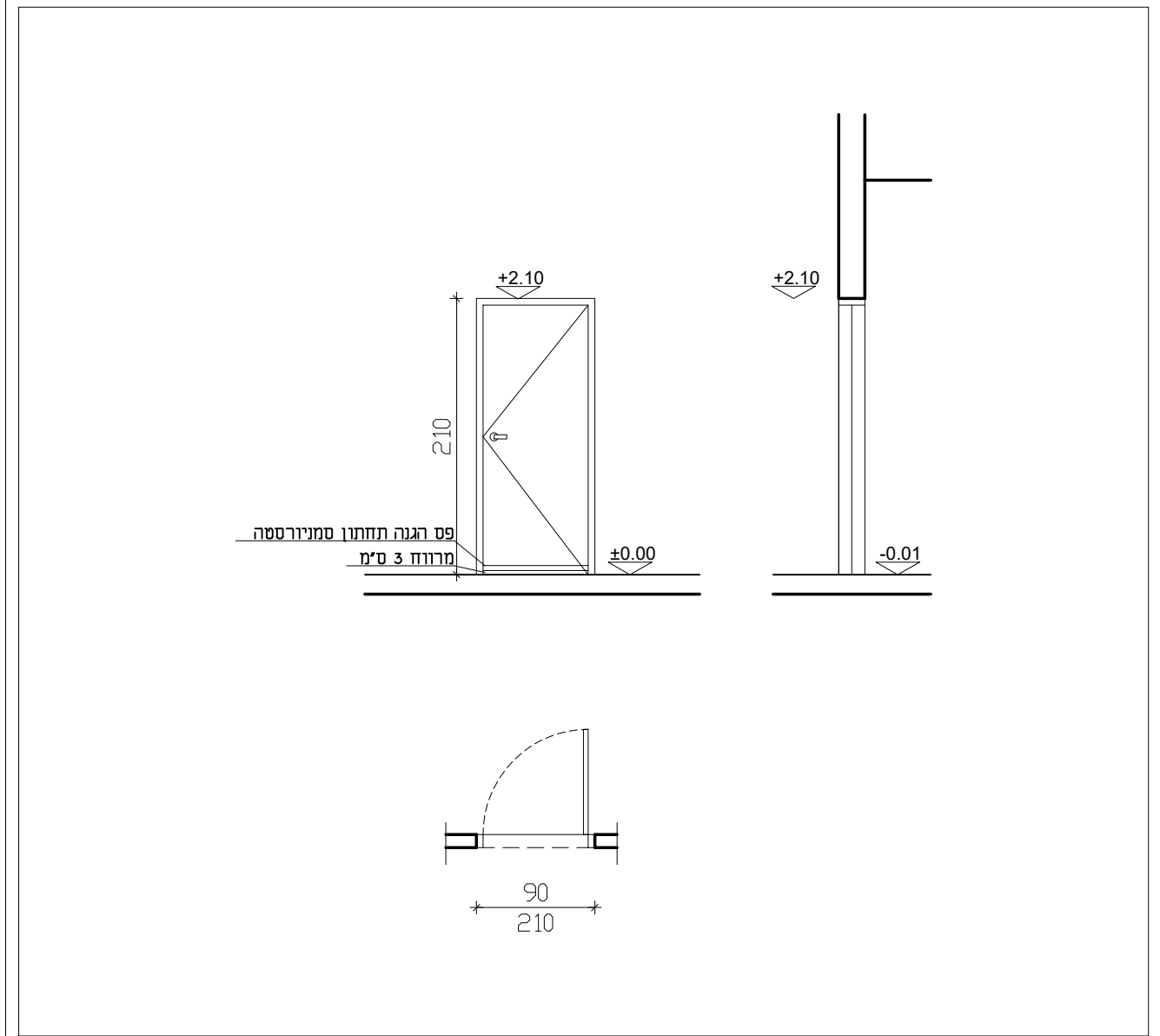


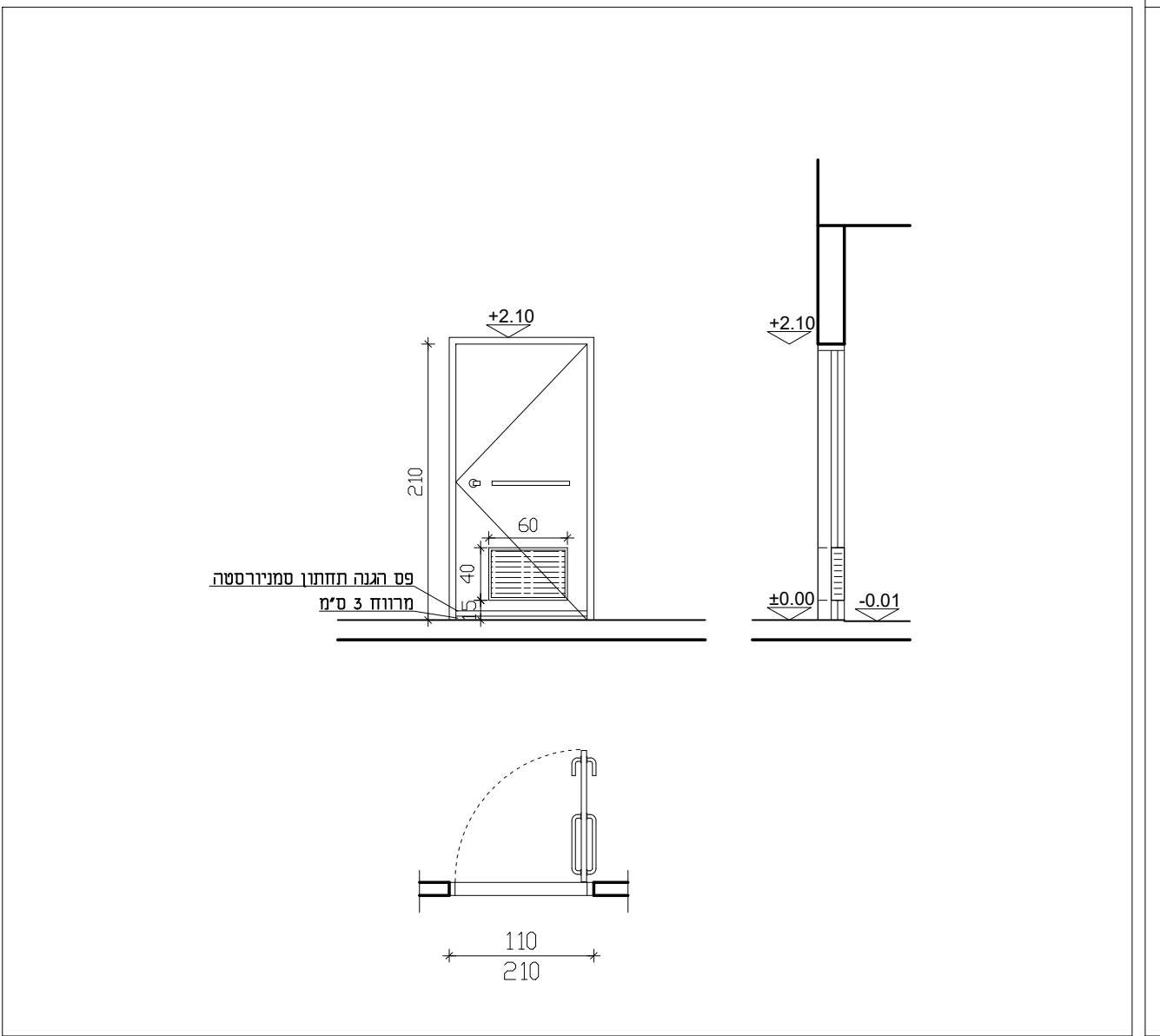
דלת שרותי שופטים 90/210 ס"מ 12



דלת עץ עם מילוי פלקסבורד 100% חד כנפית עם ציפוי פורמיקה משני הצדדים כולל קנט עץ גושני מארבע צדדים, משקוף פח מגולוון עובי 2 מ"מ צבוע, כנף- ציפוי פורמיקה משני הצדדים כולל קנט עץ גושני מארבע צדדים. לפי בחירת אדריכל.

מ"מ	90/210 ס"מ
כמות	2 יח'
גמר	משקוף פח מכופף בעובי 2 מ"מ עם 3 צירים וגומיות אטימה גמר- צבע יסוד נקשר לגיליון מסוג וושפרמייר או ש"ע צבוע גמר בפוליאור טמבור או ש"ע 3 שכבות גון-לפי בחירת אדרכל
פירוול	זוג ידיות מנוף עם רוזטה עגולה ומגן צילנדר יצרן יאלי מנעול צילנדר (מסטר קיי) איטומים-גומיית בלימה היקפית במשקוף סטופר קיר לכנף מסוג hoger 255s מחזיר שמן הידראולי, מגן אצבעות דוגמת ' שהרבאני עומד בת"י 6185.

דלת שירותי נכים 110/210 ס"מ (מלתחות) 11



דלת עץ עם מילוי פלקסבורד 100% חד כנפית עם ציפוי פורמיקה משני הצדדים כולל קנט עץ גושני מארבע צדדים פורמיקה לכל רוחב הדלת, משקוף פח מגולוון עובי 2 מ"מ צבוע, משקוף פח מגולוון עובי 2 מ"מ צבוע. עם תריס רפפה במידות 40/60 ס"מ מאלמיניום כולל ידית אחיזה (מניורסטה) לנכים משני הצדדים, מנעול טפוס / פנוי

מ"מ	110/210 ס"מ
כמות	2 יח'
גמר	ציפוי פורמיקה לפי בחירת אדריכל
משקוף	חומר-משקוף פח פלדה מכופף ומגולוון בעובי 2 מ"מ עם שן לחיבור עם טיח ועם גומיות אטימה רצפה עבור צירי פרפר מוברגים עם קופסאות מגן כל הפרט של רינגל דגם 1205 גמר- צבע יסוד נקשר לגיליון מסוג וושפרמייר או ש"ע צבוע גמר בפוליאור טמבור או ש"ע 3 שכבות גון-לפי בחירת אדרכל
פירוול	צילנדר עם מסטר קיי, מנעול טפוס / פנוי (פרפר) ידיות ניוורסטה אנטי ונדלי, לפחות 3 צירים לדלת, גומיית בלימה היקפית במשקוף זוג ידיות מנוף עם רוזטה עגולה ומגן צילנדר יצרן יאלי איטומים-גומיית בלימה היקפית במשקוף סטופר קיר לכנף מסוג hoger 255s מחזיר שמן הידראולי, מגן אצבעות דוגמת ' שהרבאני

תיאור גרפי

תיאור מילולי

מ"מ

כמות

גמר

משקוף

פירוול

הערות:

- על הקבלן להכין תכניות ופרטי ביצוע אשר יוגשו לבדיקה ולאישור יועץ הנגישות והאדריכל לפני היצור.
- במקרה של אי התאמה/סתירה בין התיאור לתקן, הקובע הוא התקן. באחריות הקבלן לעמוד בכל התקנים הנדרשים.
- כל מידות הפתחים הן מידות פתח בנייה.
- יש לספק "רב מפתח" (מאסטר-קיי) המתאים לכל המנעולים.
- פס נירוסטה 316 תחתון מעוגן באופן סמוי ושטוח עם מישור הפורמאיקה.