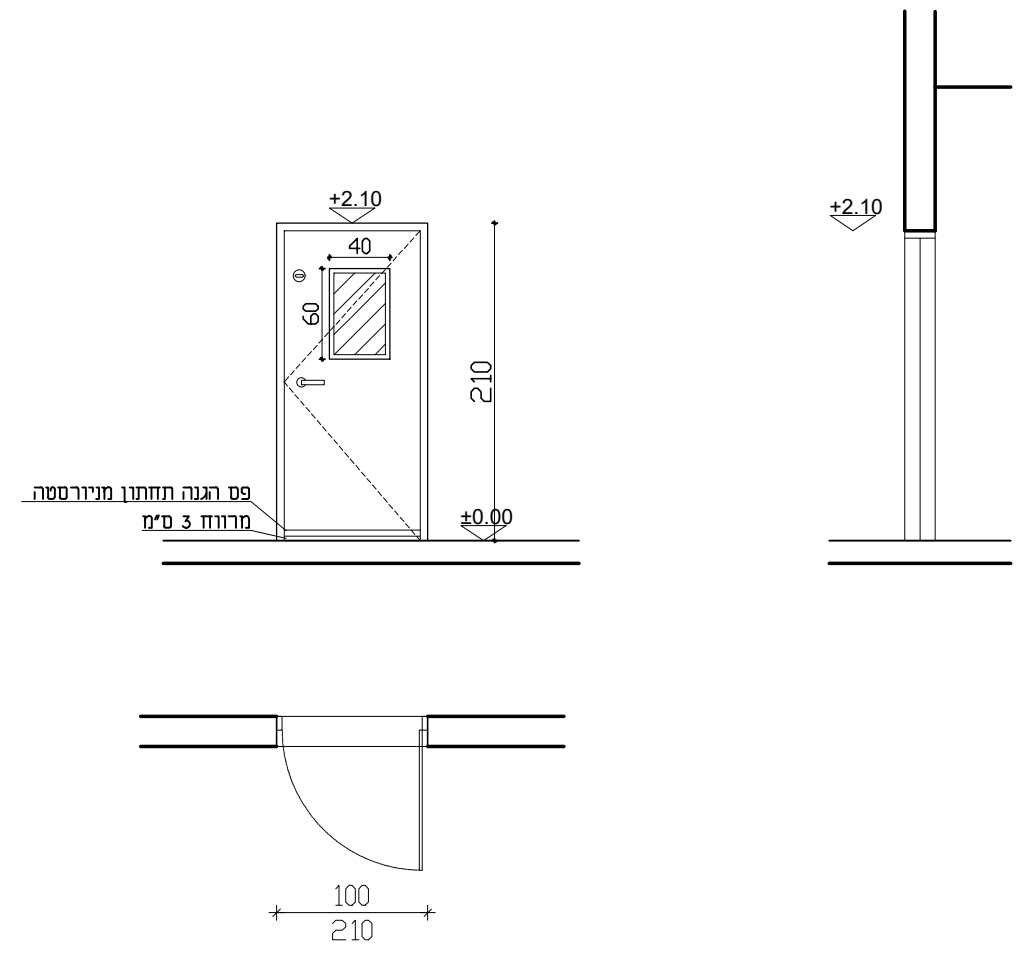


מבנה חטי"צ + אולם ספורט וחדרי חוגים - אלפי מנשה	מס' עבודה:	02/001
מט' גליון:	מס' עבודה:	01
רשימת נגרות	תאריך:	15/11/2021
מס' גליון:	מס' עבודה:	01
קנה מידה:	מס' עבודה:	01
RS-NG-10	מס' עבודה:	01
1:50	מס' עבודה:	01
מס' גליון:	מס' עבודה:	01
קנה מידה:	מס' עבודה:	01
RS-NG-10	מס' עבודה:	01
1:50	מס' עבודה:	01
מס' גליון:	מס' עבודה:	01
קנה מידה:	מס' עבודה:	01
RS-NG-10	מס' עבודה:	01
1:50	מס' עבודה:	01

**DATUM Eng Ltd**  
Engineering Services And Consulting  
Tel: 04-6419957 | Fax: 04-641646 | Kar Kana 1690 | P.O.Box: 132  
E-Mail: Datum@datum-eng.com

דלת כיתה 100/210 ס"מ



תיאור גרפי

תיאור מילולי

דלת עץ עם מילוי פלקבורד 100 חד כנפית עם ציפוי פורמיקה משני הצדדים, עץ בוק מ 4 צדדים, משקוף פח מגולוון עובי 1,5 מ"מ צבוע, צוהר זכוכית במידות 40/60 ס"מ, יותקן מגיני אצבעות לכל גובה הדלת, משני צידי הדלת. מעטפת דלת עשויה דיקט " סנדוויץ' " 8.0 מ"מ, הקנט עץ גושני מחובר למסגרת מעץ לבן

מידות

100/210 ס"מ

כמות

2 יח'

גמר

ציפוי פורמיקה משני הצדדים, לפי בחירת אדריכל זכוכית בצוהר : זכוכית רבודה 3'3 מ"מ עם 038??? ולא מחוסמת

פירזול

מנעול צילינדר, אביזר לבלימת וקביעת הדלת, מחזיר דלת הידראולי (מותאם לעבודה מאומצת), מנעול בגובה 1.80 מ' זו צדדי כפתור. מעצור עליון מגנטי, ומגן אצבעות.

הערות:

- על הקבלן להכין תכניות ופרטי ביצוע אשר יוגשו לבדיקה ולאישור יועץ הנגישות והאדריכל לפני היצור.
- במקרה של אי התאמה/סתירה בין התיאור לתקן, הקובע הוא התקן. באחריות הקבלן לעמוד בכל התקנים הנדרשים.
- כל מידות הפתחים הן מידות פתח בנייה.
- יש לספק "רב מפתח" (מאסטר-קי) המתאים לכל המנעולים.
- פס נירוסטה 316 תחתון מעוגן באופן סמוי ושטוח עם מישור הפורמיקה.