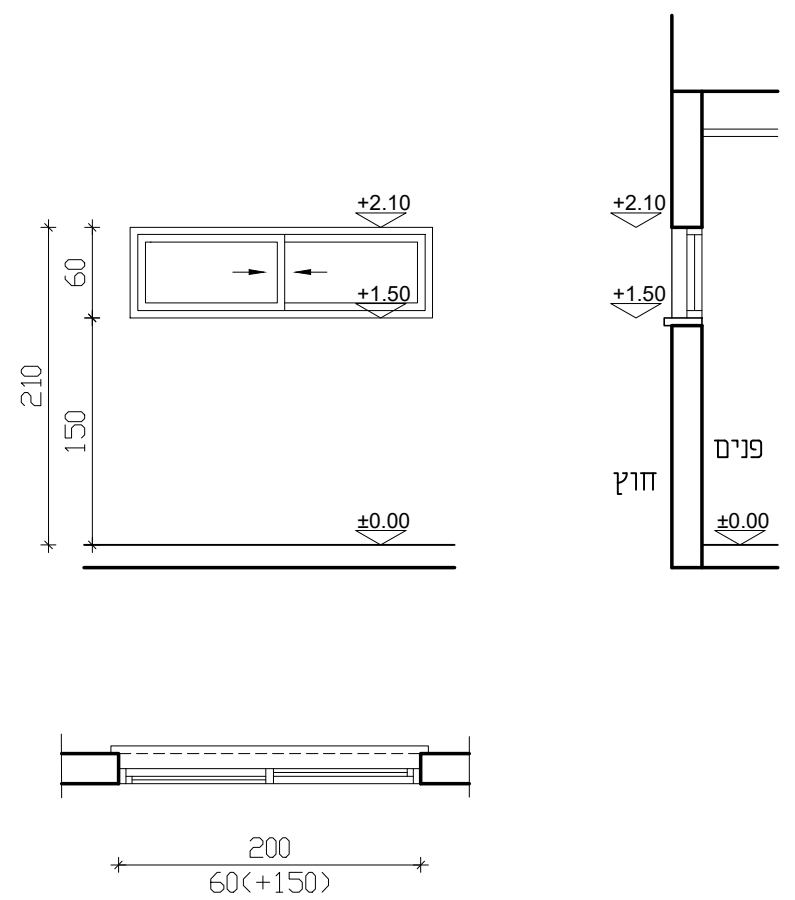


מבנה חטי"צ + אולם ספורט וחדרי חוגים - אלפי מנשה
 משרד: מטה גליון: RS-AL-16
 קנה מידה: 1:50
 חומר: אלפי מנשה
 אדריכל אחראי: סלטיביל עומרי
 קובץ: DA-02001-01
 מטה עבודה: 02/001
 מחזור: 01
 תאריך: 15/11/2021

DATUM Eng Ltd
 Engineering Services And Consulting
 Tel: 04-6419971 | Fax: 04-641646 | Mar Kana 16990 | P.O.Box: 132
 E-Mail: Datum@datum-eng.com

חלון שירותים ח.שופטים 200/60 ס"מ

א-31



חלון הזזה מאולגן צבוע דוגמת קליל 7000 או ש"ע, מחולק לשני אגפים: נגררים אגף על אגף

200/60 ס"מ

2 יח'

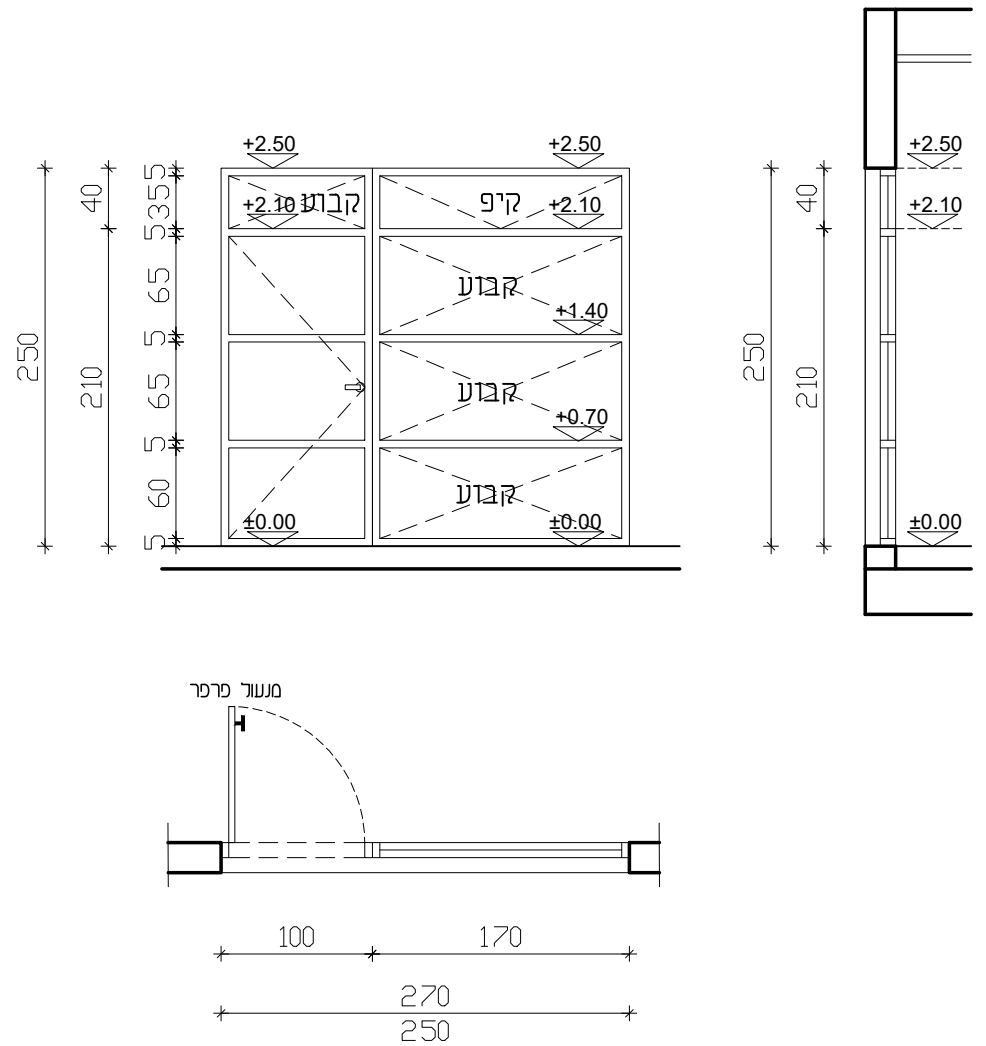
גוון בהתאם לבחירת אדריכל

זכוכית חלביית טריפל קס 4+0.76+5 מ"מ

בהתאם ליצרן (קליל) באישור אדריכל

ויטרינה לחדר מנהל(קומת כניסה) במידות 270/250 ס"מ

א-30



ויטרינה כדוגמת קליל 4900 או ש"ע חלק קבוע. ודלת צירית במידות 100/210 ס"מ כולל מנעול פרפר.

ויטרינה ודלת ציר במידות 270/250 ס"מ, חלוקה לפי שרטוט.

1 יח'

גוון בהתאם לבחירת אדריכל

זכוכית טריפל קס 4+0.76+5 מ"מ

בהתאם ליצרן (קליל) באישור אדריכל כולל מנעול פרפר.

תיאור גרפי

תיאור מילולי

מידות

כמות

גמר

זיגוג

פירוזל

הערות:

- על הקבלן להכין תכניות ופרטי ביצוע אשר יוגשו לבדיקה ולאישור יועץ אקוסטיקה והאדריכל לפני היצור.
- במקרה של אי התאמה/סתירה בין התיאור לתקן, הקובע הוא התקן. באחריות הקבלן לעמוד בכל התקנים הנדרשים.
- כל מידות הפתחים הן מידות פתח בנייה.
- עובי וסוג הזכוכית יהיה ע"פ שטח הזיגוג ובהתאם לת"י 1099 ות"י 938 וכל חלקיהם.
- בכל הדלתות המזוגות ובוטריניות יש להוסיף מדבקות בגבהים 100 ו-150 ס"מ מפני הריצוף.

- מעצור לדלת 'סטופר מגניטי'
- משקוף עזר פח מגולוון מ"מ 1 לרבות ביטון.
- בכל החלונות יותקן מתקן מגביל פתיחה תקני.
- זכוכית בידודית לפי דוח יועץ אקוסטי
- מחזיר שמן הידראולי מתאים לדלת
- מגן אצבעות דגם 'שהרבאני'