

מבנה חטי"צ + אולם ספורט וחדרי חוגים - אלפי מנשה
 משרד: רשימת אלומיניום
 חטי"צ: RS-AL-02
 קנה מידה: 1:50

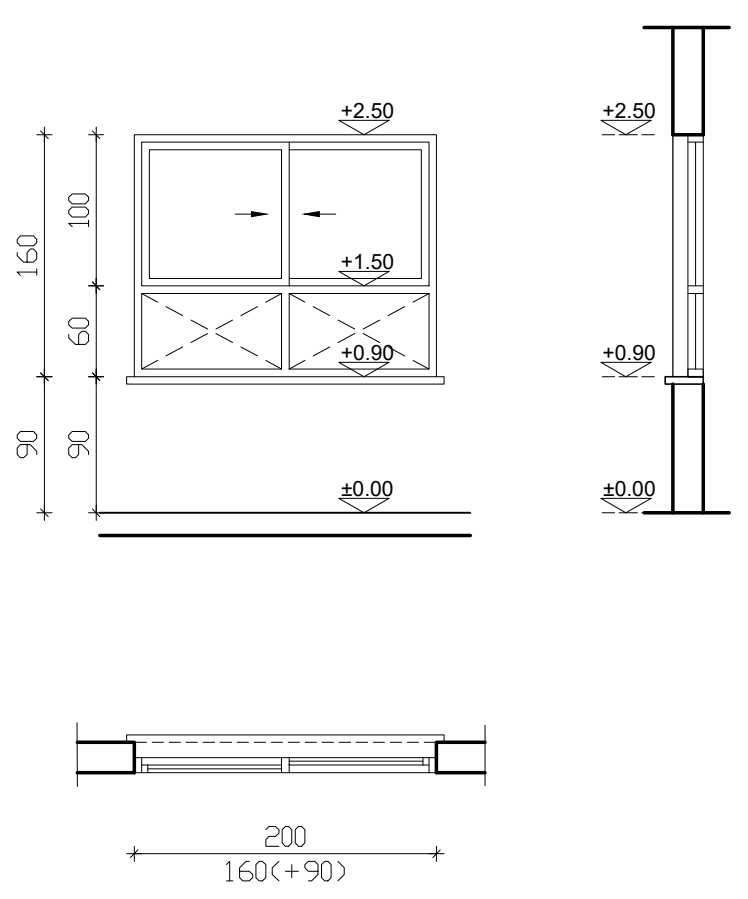
חומר: אלפי מנשה
 אדידיל אחראי: סלטיביל עומרי
 קובץ: DA-02001-01

מס' עבודה: 02/001
 מחזור: 01
 תאריך: 15/11/2021

DATUM Eng Ltd
 Engineering Services And Consulting
 P.O.Box: 132
 Tel: 04-6419971 | Fax: 04-641646 | Mar kana 16990 |
 E-Mail: Datum@datum-eng.com

חלון הזזה 200/160 ס"מ

04-א



חלון הזזה מאולגן צבוע דוגמת קליל 7000 או ש"ע, מחולק לשני אגפים: נגרר אגף על אגף עם חלק תחתון קבוע.

200/160 ס"מ חלוקה לפי השרטוט.

5 יח'

גוון בהתאם לבחירת אדריכל

זכוכית טריפלגס 5+0.76+4 מ"מ

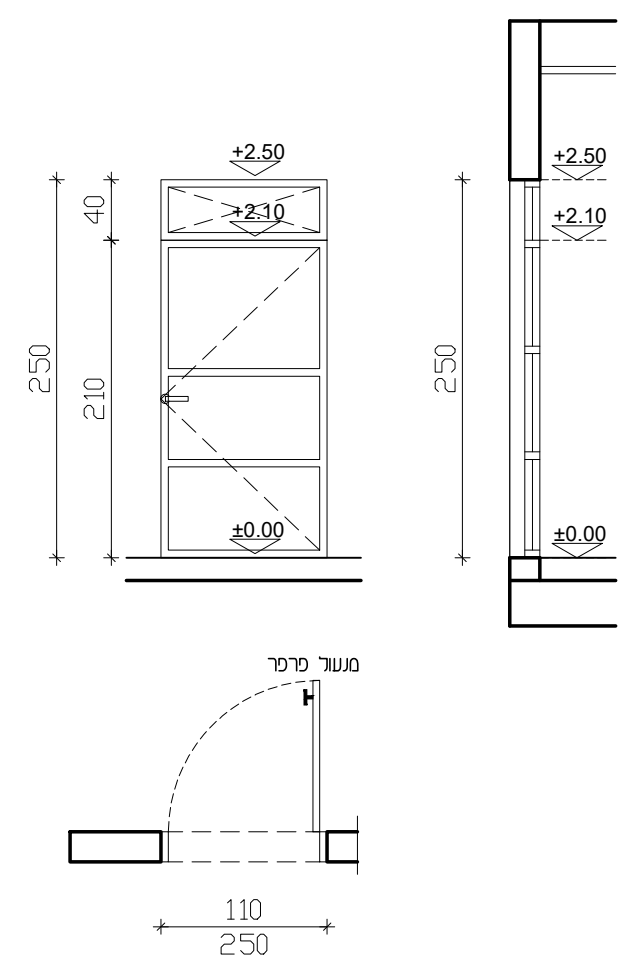
בהתאם ליצרן (קליל) באישור אדריכל

הערות:
 - על הקבלן להכין תכניות ופרטי ביצוע אשר יוגשו לבדיקה ולאישור יועץ אקוסטיקה והאדריכל לפני היצור.
 - במקרה של אי התאמה/סתירה בין התיאור לתקן, הקובע הוא התקן. באחריות הקבלן לעמוד בכל התקנים הנדרשים.
 - כל מידות הפתחים הן מידות פתח בנייה.
 - עובי וסוג הזכוכית יהיה ע"פ שטח הזיגוג ובהתאם לת"י 1099 ות"י 938 וכל חלקיהם.
 - בכל הדלתות המזוגגות ובוטריניות יש להוסיף מדבקות בגברים 100 ו-150 ס"מ מפני הריצוף.

- מעצור לדלת 'סטופר מגניטי'
 - משקוף עזר פח מגולוון מ"מ 1 לרבות ביטון .
 - בכל החלונות יותקן מתקן מגביל פתיחה תקני .
 - זכוכית בידודית לפי דוח יועץ אקוסטי
 - מחזיר שמן הידראולי מתאים לדלת
 - מגן אצבעות דגם "שהרבאני"

דלת לכיתה 110/250 ס"מ

03-א



דלת ציר דוגמת קליל 4900 או ש"ע, במידות 110/210 ס"מ, כולל מנעול פרפר וחלק קבוע מעל במידות 110/40 ס"מ

110/250 ס"מ

2 יח'

גוון בהתאם לבחירת אדריכל

זכוכית טריפלגס 5+0.76+4 מ"מ

בהתאם ליצרן (קליל) באישור אדריכל

תיאור גרפי

תיאור מילולי

מידות

כמות

גמר

זיגוג

פירוזל