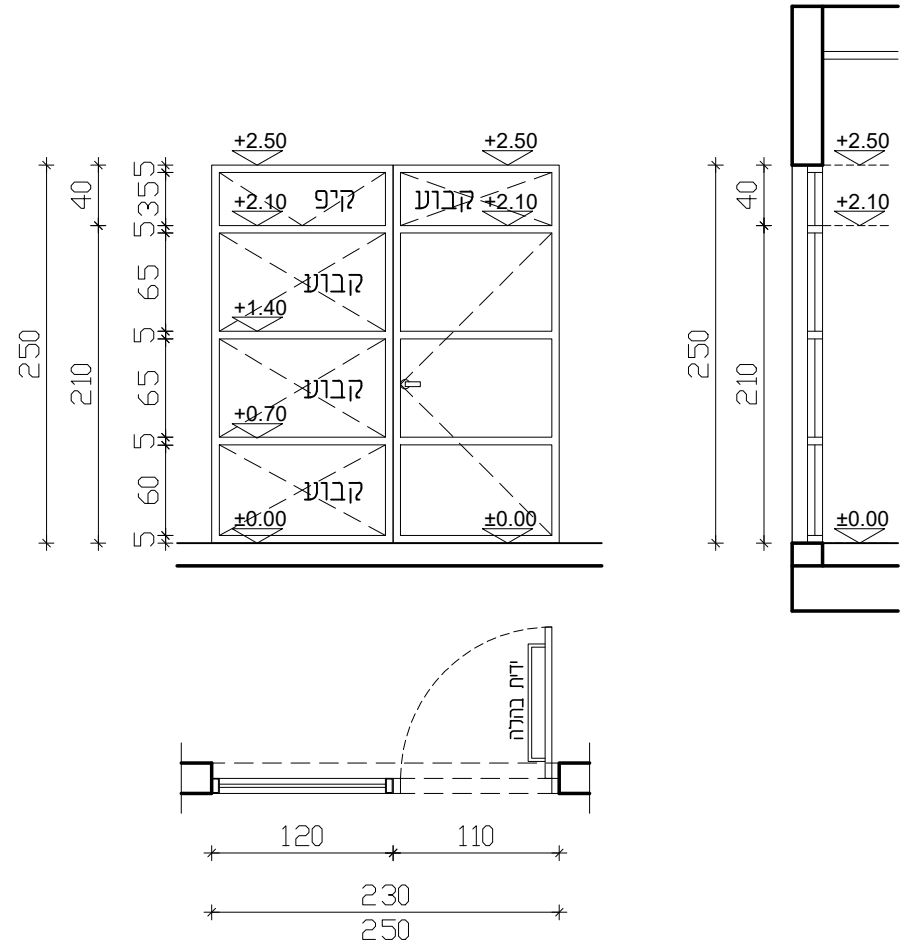


מבנה חטי"צ + אולם ספורט וחדרי חוגים - אלפי מנשה  
 משרד: רשימת אלומיניום  
 חטי"צ: RS-AL-09  
 קוטר: 150  
 חומרי: אלפי מנשה  
 אדידיל אחראי: סלטיביל עומרי  
 קובץ: DA-02001-01  
 חטי עבודה: 02/001  
 מחזור: 01  
 תאריך: 15/11/2021

**DATUM Eng Ltd**  
 Engineering Services And Consulting  
 Tel: 04-6419971 | Fax: 04-641646 | Kar Kana 16990 | P.O.Box: 132  
 E-Mail: Datum@datum-eng.com

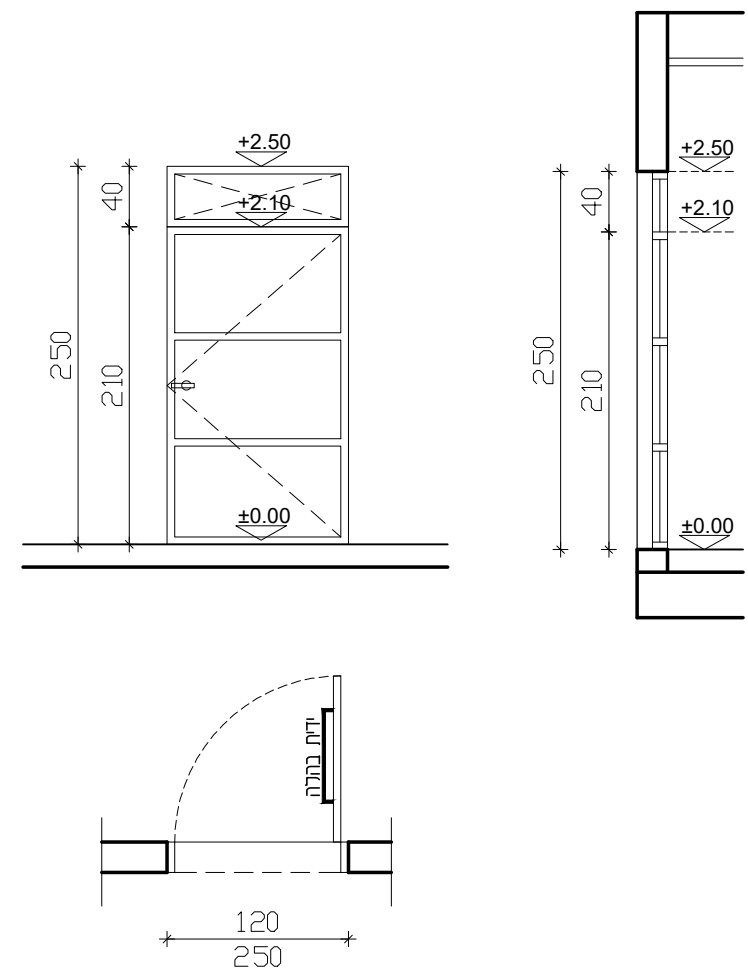
ויטרינה ודלת לחדרי חוגים במידות 230/250 ס"מ

א-18



דלת לחדר חוגים 120/250 ס"מ

א-17



ויטרינה כדוגמת קליל 4900 או ש"ע חלק קבוע. ודלת צירית במידות 110/210 ס"מ כולל ידית בהלה

דלת ציר דוגמת קליל 4900 או ש"ע, במידות 120/210 ס"מ כולל ידית בהלה וחלק קבוע מעל במידות 120/40 ס"מ

ויטרינה ודלת ציר במידות 230/250 ס"מ, חלוקה לפי שרטוט.

120/250 ס"מ חלוקה לפי שרטוט.

1 יח'

2 יח'

גוון בהתאם לבחירת אדריכל

גוון בהתאם לבחירת אדריכל

זכוכית טריפל קס 5+0.76+4 מ"מ

זכוכית טריפל קס 5+0.76+4 מ"מ

בהתאם ליצרן (קליל) באישור אדריכל כולל ידית בהלה

בהתאם ליצרן (קליל) באישור אדריכל כולל ידית בהלה

הערות:  
 - על הקבלן להכין תכניות ופרטי ביצוע אשר יוגשו לבדיקה ולאישור יועץ אקוסטיקה והאדריכל לפני היצור.  
 - במקרה של אי התאמה/סתירה בין התיאור לתקן, הקובע הוא התקן. באחריות הקבלן לעמוד בכל התקנים הנדרשים.  
 - כל מידות הפתחים הן מידות פתח בנייה.  
 - עובי וסוג הזכוכית יהיה ע"פ שטח הזיגוג ובהתאם לת"י 1099 ות"י 938 וכל חלקיהם.  
 - בכל הדלתות המזוגות ובוטריניות יש להוסיף מדבקות בגבהים 100 ו-150 ס"מ מפני הריצוף.

- משקוף עזר פח מגולוון מ"מ 1 לרבות ביטון.  
 - בכל החלונות יותקן מתקן מגביל פתיחה תקני.  
 - זכוכית בידודית לפי דוח יועץ אקוסטי  
 - מחזיר שמן הידראולי מתאים לדלת  
 - מגן אצבעות דגם "שהרבאני"

- מעצור לדלת 'סטופר מגניטי'