

מבנה חטי"צ + אולם ספורט וחדרי חוגים - אלפי מנשה
 משרד: RS-AL-04
 קנה מידה: 1:50

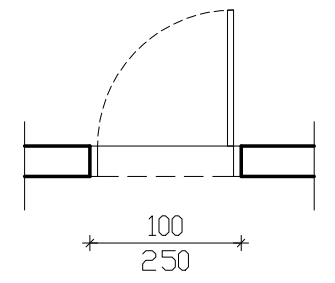
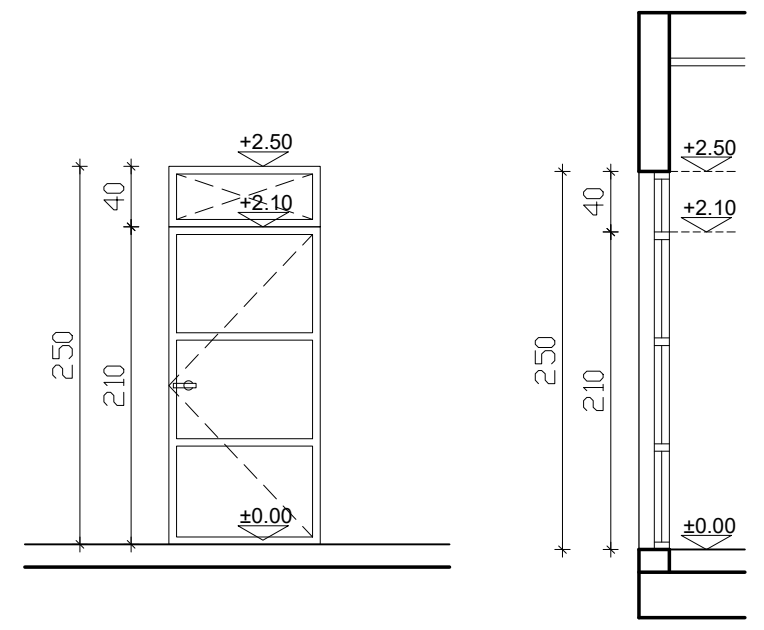
חומר: אלפי מנשה
 אדריכל אחראי: סלטיביל עומרי
 קובץ: DA-02001-01

מס' עבודה: 02/001
 מהדורה: 01
 תאריך: 15/11/2021

DATUM Eng Ltd
 Engineering Services And Consulting
 Tel: 04-6419971 | Fax: 04-641646 | Mar kana 16990 | P.O.Box: 132
 E-Mail: Datum@datum-eng.com

דלת לחדר הנהלה 100/250 ס"מ

08-א



דלת ציר דוגמת קליל 4900 או ש"ע, במידות 100/210 ס"מ וחלק קבוע מעל במידות 100/40 ס"מ

100/250 ס"מ חלוקה לפי שרטוט.

2 יח'

גוון בהתאם לבחירת אדריכל

זכוכית טריפל קס 4+0.76+5 מ"מ

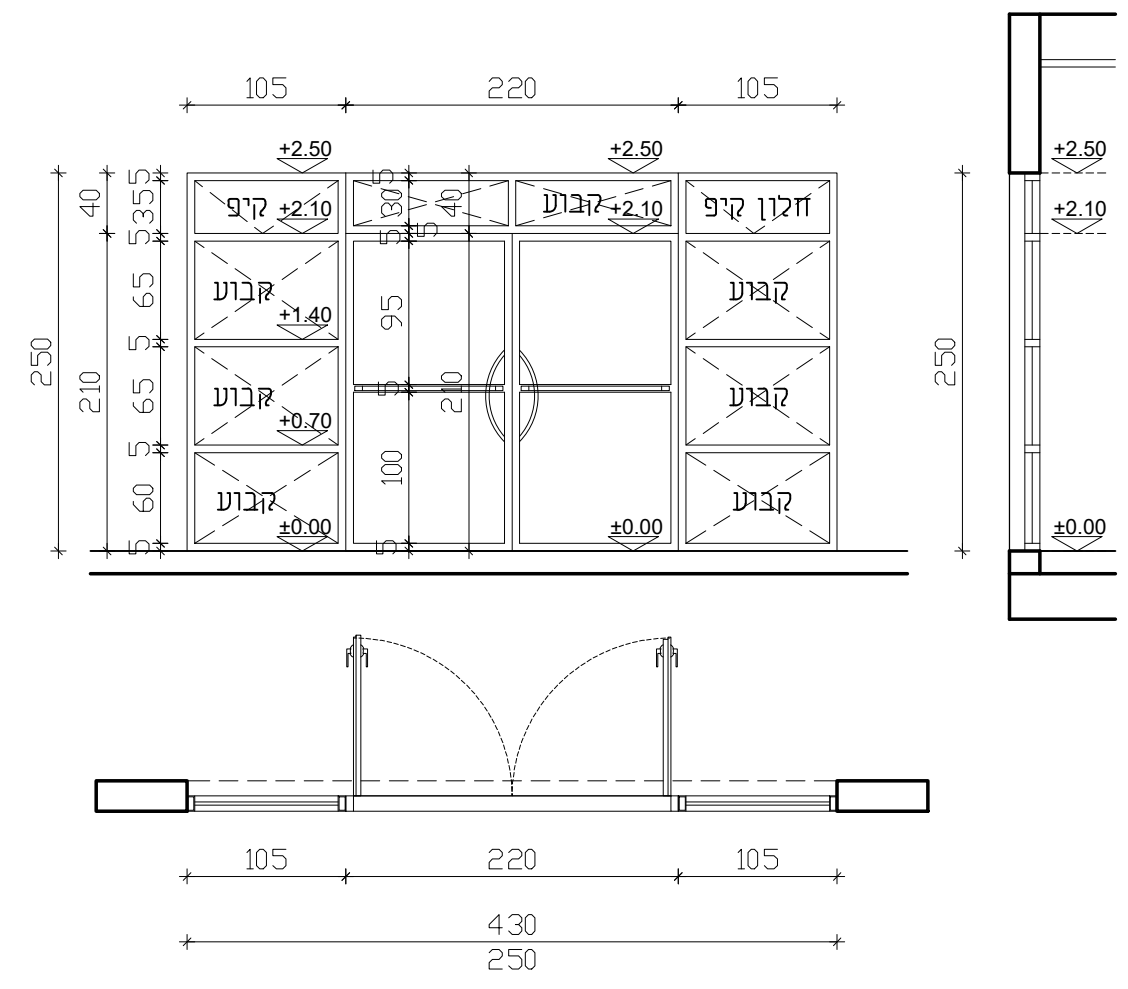
בהתאם ליצרן (קליל) באישור אדריכל

הערות:
 - על הקבלן להכין תכניות ופרטי ביצוע אשר יוגשו לבדיקה ולאישור יועץ אקוסטיקה והאדריכל לפני היצור.
 - במקרה של אי התאמה/סתירה בין התיאור לתקן, הקובע הוא התקן. באחריות הקבלן לעמוד בכל התקנים הנדרשים.
 - כל מידות הפתחים הן מידות פתח בנייה.
 - עובי וסוג הזכוכית יהיה ע"פ שטח הזיגוג ובהתאם לת"י 1099 ות"י 938 וכל חלקיהם.
 - בכל הדלתות המזוגגות ובויטרינות יש להוסיף מדבקות בגבהים 100 ו-150 ס"מ מפני הריצוף.

- משקוף עזר פח מגולוון מ"מ 1 לרבות ביטון .
 - בכל החלונות יותקן מתקן מגביל פתיחה תקני .
 - זכוכית ביודית לפי דוח יועץ אקוסטי
 - מחזיר שמן הידראולי מתאים לדלת
 - מגן אצבעות דגם "שהרבאני"

דלת כניסה ראשית לחטי"צ במידות 430/250 ס"מ

07-א



ויטרינה כדוגמת קליל 4900 או ש"ע: עם דלת צירית דו כנפית במידות 220/210 ס"מ

ויטרינה במידות 430/250 ס"מ, חלוקה לפי שרטוט.

1 יח'

גוון בהתאם לבחירת אדריכל

זכוכית טריפל קס 4+0.76+5 מ"מ

בהתאם ליצרן (קליל) באישור אדריכל

הערות:
 - על הקבלן להכין תכניות ופרטי ביצוע אשר יוגשו לבדיקה ולאישור יועץ אקוסטיקה והאדריכל לפני היצור.
 - במקרה של אי התאמה/סתירה בין התיאור לתקן, הקובע הוא התקן. באחריות הקבלן לעמוד בכל התקנים הנדרשים.
 - כל מידות הפתחים הן מידות פתח בנייה.
 - עובי וסוג הזכוכית יהיה ע"פ שטח הזיגוג ובהתאם לת"י 1099 ות"י 938 וכל חלקיהם.
 - בכל הדלתות המזוגגות ובויטרינות יש להוסיף מדבקות בגבהים 100 ו-150 ס"מ מפני הריצוף.

תיאור גרפי

תיאור מילולי

מידות

כמות

גמר

זיגוג

פירוזל