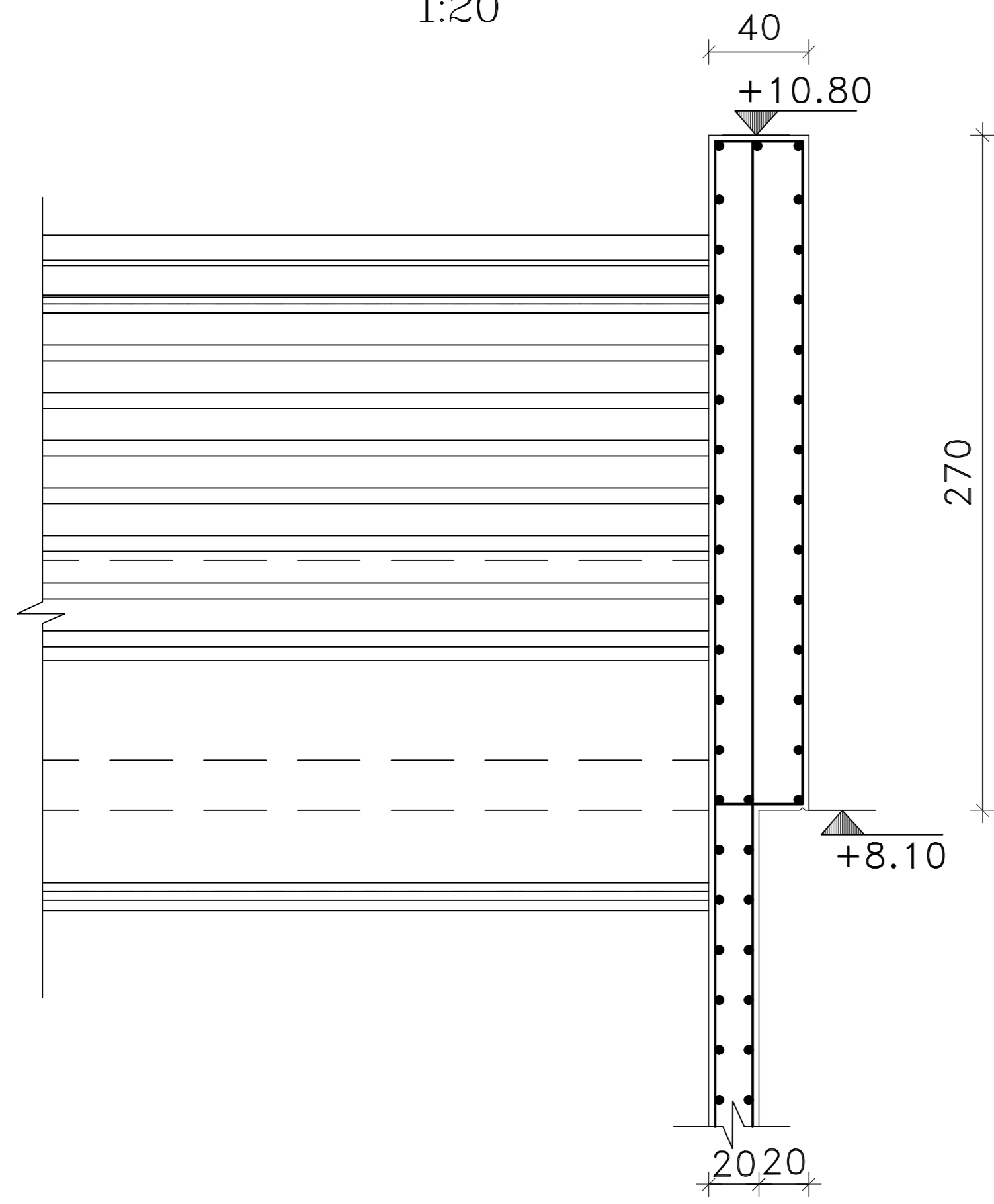


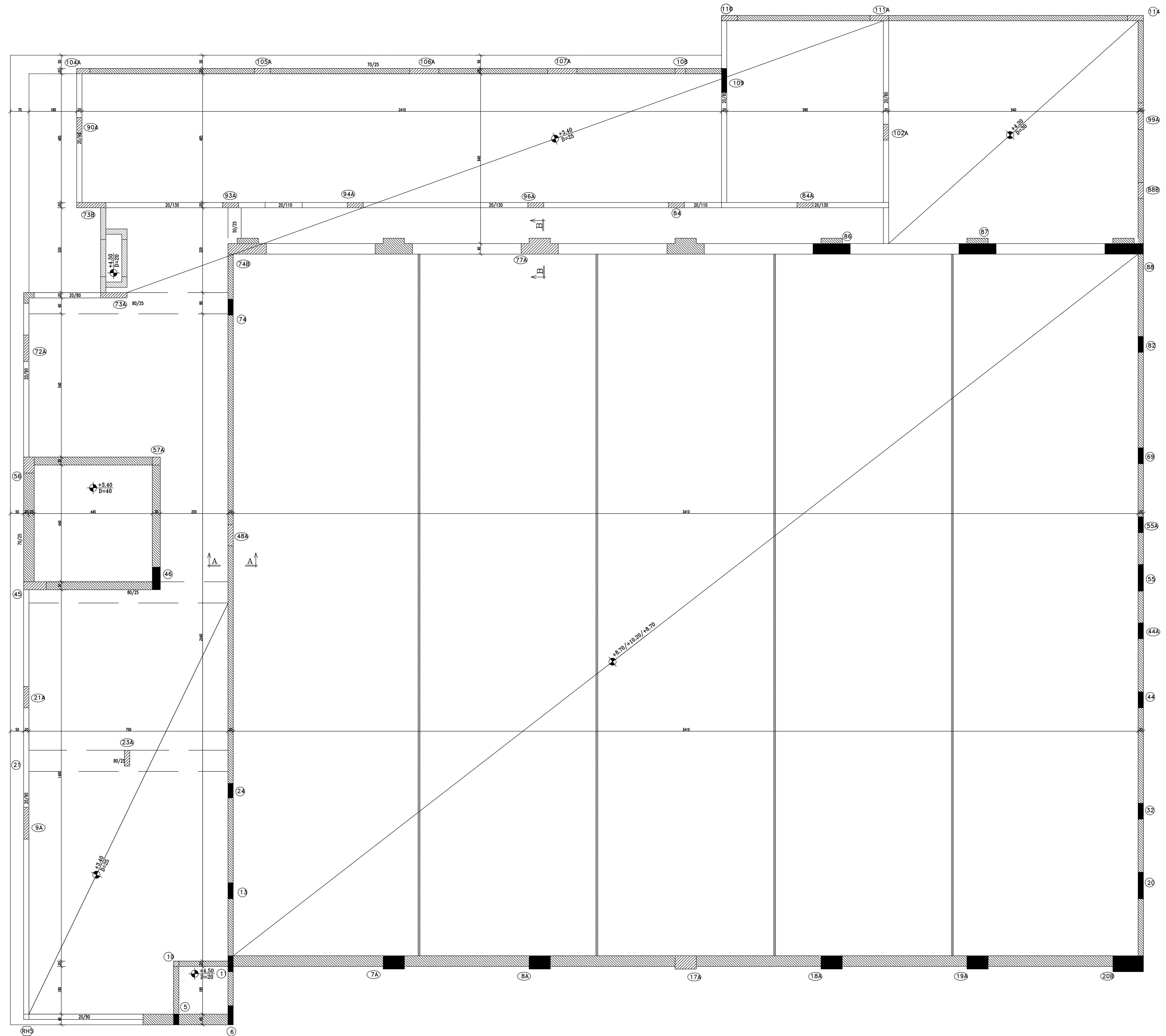
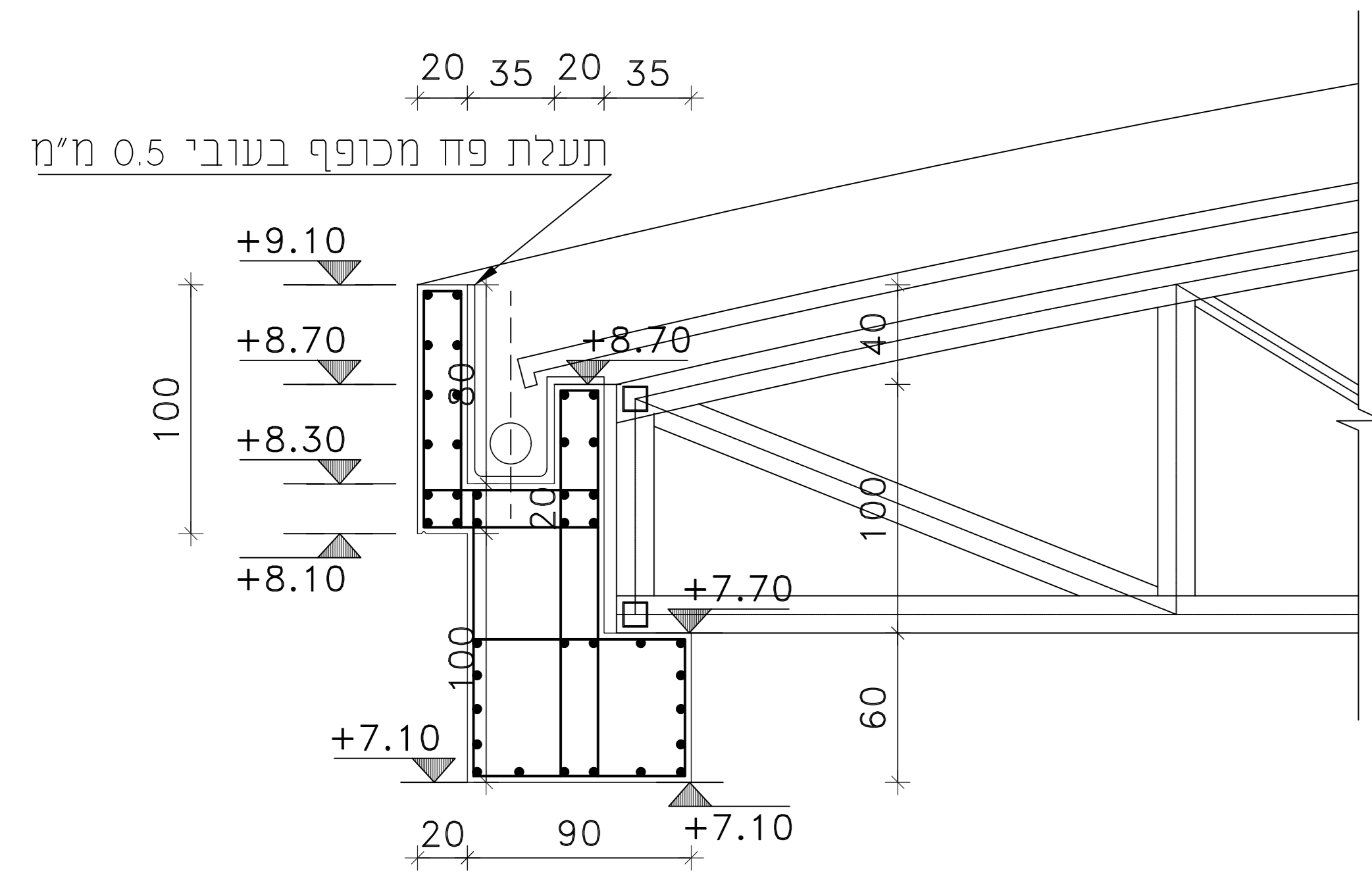
תקרת גג מקונסטרוקציה קלה (אגדי פלדה)

תכנית זו
 לעיון למכרז לבצוע

חתך: A-A
 1:20



חתך: B-B
 1:20



הערות:
 הקבלן אחראי למידות עליו לבדוק
 כל המידות ולהודיע למתכנן על כל
 שעות או אי התאמה אין לקבוע
 מידות ע"י סנייה בשרטוט
 אין נעשות כל שינויים בתוכנית כלא
 אישור המתכנן
 לפי הזמנת הברזל יש לבדוק את
 הרשימה

בסך 30-118" לפי ת"מ 118"
 מוטות פלדה מצולעים
 לפי ת"מ 466 חלק 3 מוטות מסוג 400W
 רשת ממוטות פלדה
 מצולעים לפי ת"מ 580

תקרת גג	ק-5
ק-מ-1:50	שרטוט: ארינה נעאמנה
ביקר: נעאמנה מופדי	תאריך: 15.11.21
מהדורה: הערות	למכרז

שם הפרויקט:
 חס"צ ח' חוגים+אולם ספורת
 אלפי מנשה

הוכן עבור: מוע"מ אלפי מנשה

קובץ: אום ספורת\2021\work

נעאמנה מופדי
 מהנדס בנין
 עראבה-30812
 טלפון: 04/8853222
 פקס: 04/6745003
 נייד: 0505660338
 e-mail: mufdi@netvision.net.il