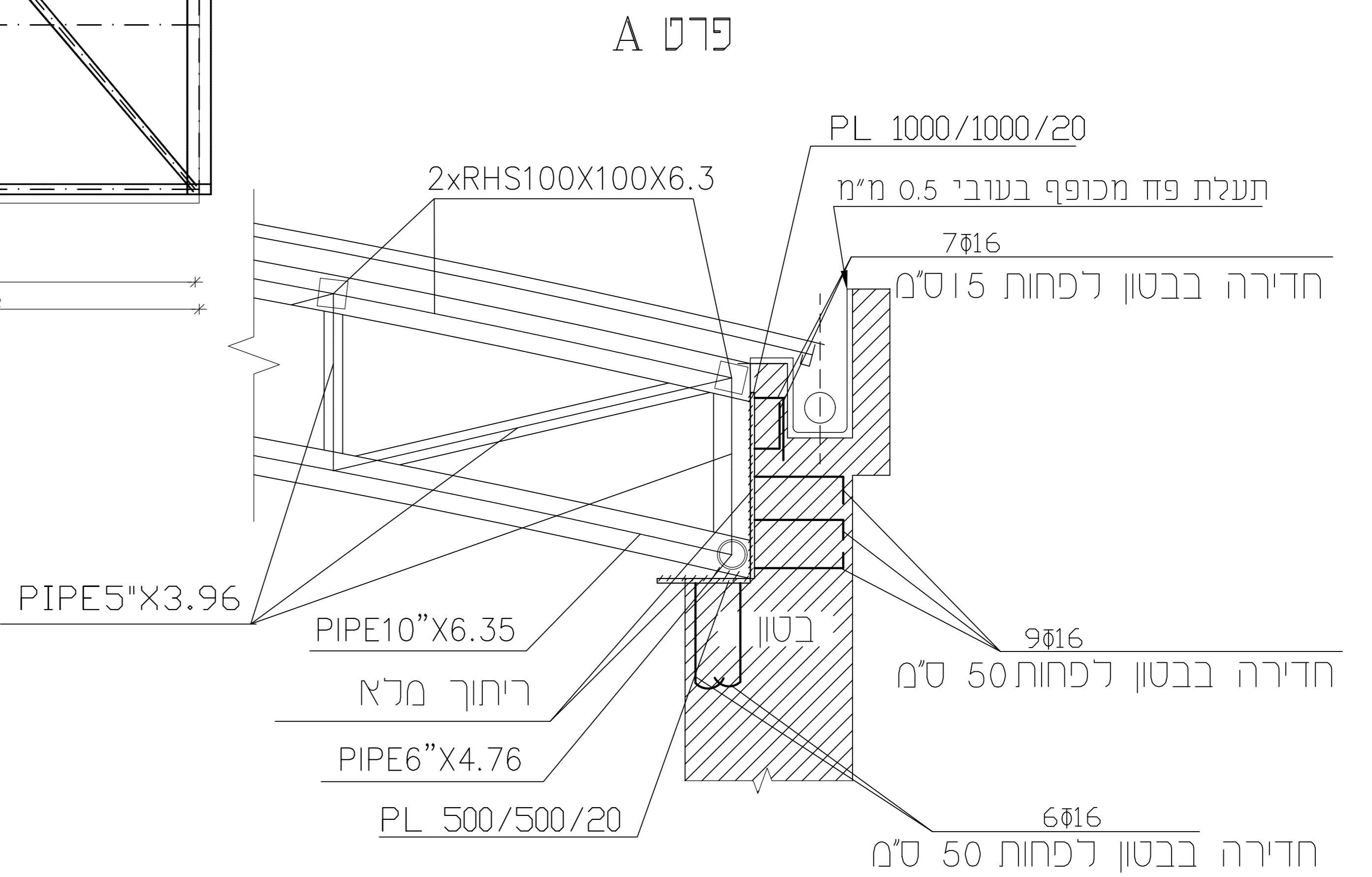
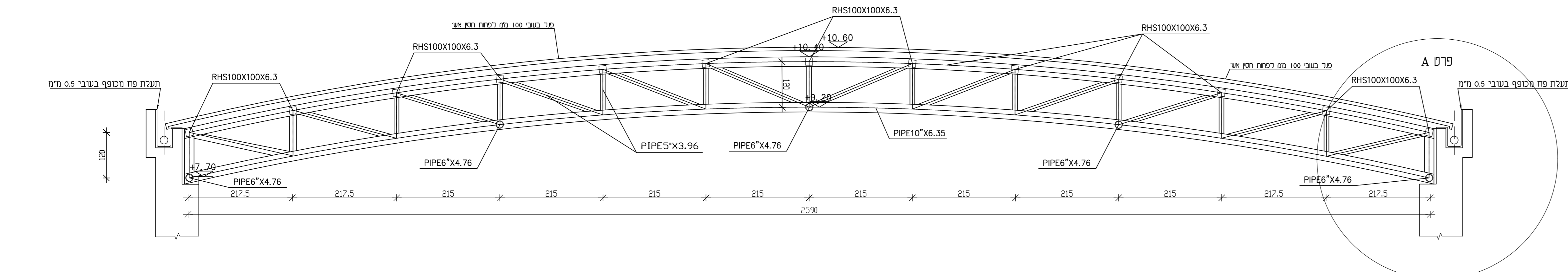


חיתך 1-1
 1:50



הערות:
 הקבלן אחראי למידות עליו לבדוק
 כל המידות וההודיע למתכנן על כל
 מעות או אי התאמה או לקבוע
 מידות ע"י פדידה בערסום
 או לשנות כל שינויים בתוכנית נכא
 אשר המתכנן
 לפני הזמנת הברזל יש לבדוק את
 הדרישה

בסוג ב-30 לפי ת"י 118
 מוסות פכדה מצולעים
 לפי ת"י 466 חלק 3
 מוסות מסוג 400W ו500W
 רשת ממוסות פכדה
 מצולעים לפי ת"י 580

ק-6	תוכנית גג אולם ספורט
ק מ-1:50	שרטוט: בוכוס רחאק ביקר: נעאמה מופדי
תאריך	מהדורה
15.11.21	1
למכרז	

שם הפרויקט: אכפי מנשה
 חס"צ, ח' חוגים + אולם ספורט
 הוכן ע"י: מוע"מ אכפי מנשה
 קובץ: אכפי מנשה / Datum/2021/work

נעאמה מופדי
 מהנדס בנין
 כרמיאל-המתכנת 34
 טלפון: 04/8853222
 פקס: 04/6745003
 נייד: 0505660338
 e-mail: mufdi@netvision.net.il